



Inhoudsopgave

15	Meten en meetinstrumenten	15-3
15.1	Wat leer je in dit hoofdstuk.....	15-3
15.2	Algemene principes van meten	15-3
15.3	De universeelmeter of multimeter	15-4
15.3.1	Analoog en digitaal.....	15-4
15.3.2	De analoge universeelmeter	15-5
15.3.3	FET- en transistorvoltmeters.....	15-10
15.3.4	De digitale universeelmeter/multimeter.....	15-11
15.4	De dipper, dipmeter of griddipper	15-11
15.5	Frequentiemeting.....	15-14
15.6	De staandegolfmeter (SWR- of SGV-meter)	15-15
15.7	De kunstantenne of dummyload	15-19
15.8	Opgaven.....	15-21
15.8.1	Opgave 15-1.....	15-21
15.8.2	Opgave 15-2.....	15-22
15.8.3	Opgave 15-3.....	15-23
15.8.4	Opgave 15-4.....	15-24
15.8.5	Opgave 15-5.....	15-25
15.8.6	Opgave 15-6.....	15-26
15.8.7	Opgave 15-7.....	15-27
15.8.8	Opgave 15-8.....	15-28
15.8.9	Opgave 15-9.....	15-29
15.8.10	Opgave 15-10.....	15-30
15.9	Uitwerkingen van de opgaven.....	15-31
15.9.1	Uitwerking van Opgave 15-1	15-31
15.9.2	Uitwerking van Opgave 15-2	15-32
15.9.3	Uitwerking van Opgave 15-3	15-33
15.9.4	Uitwerking van Opgave 15-4	15-34
15.9.5	Uitwerking van Opgave 15-5	15-35



15.9.6	Uitwerking van Opgave 15-6	15-36
15.9.7	Uitwerking van Opgave 15-7	15-37
15.9.8	Uitwerking van Opgave 15-8	15-38
15.9.9	Uitwerking van Opgave 15-9	15-39
15.9.10	Uitwerking van Opgave 15-10	15-40

15 Meten en meetinstrumenten

15.1 Wat leer je in dit hoofdstuk

Elke meting heeft invloed op datgene wat gemeten wordt. Je meet dus nooit exact wat je wilt meten. De vraag is altijd, hoe het verschil tussen gemeten en echte waarde zo klein te houden dat de onvermijdelijke meetfout binnen gestelde grenzen blijft.

We beginnen met de meting van spanning, stroom en weerstand. Het zijn drie verschillende grootheden met elk hun eigen wijze van meten. Daarvoor gaan we uit van het meest algemene meetinstrument onder zendamateurs, de **universeelmeter** die ook wel multimeter heet. We bespreken per grootte de wijze van meten. De analoge meter staat centraal, maar we gaan ook (korter) in op de digitale multimeter.

Meting van de resonantiefrequentie van LC-kringen met de **dipmeter** is in amateurland al heel lang ingeburgerd en het is dan ook, net als de vorige onderwerpen, examenstof.

Frequenties worden tegenwoordig hoofdzakelijk digitaal gemeten. Daarom behandelen we de **frequentieteller**. De analoge frequentiemeter heeft zijn tijd gehad. We besteden er maar beperkt aandacht aan.

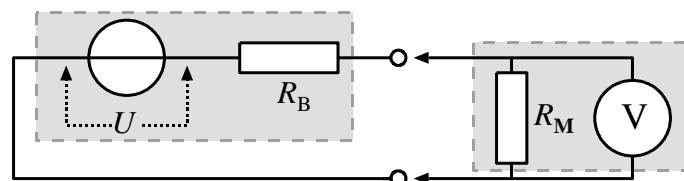
De **staandegolfverhouding** (SWR) is in hoofdstuk 14 al aan de orde geweest. Daarbij was aangekondigd dat we de meting ervan in dit hoofdstuk zouden bespreken. De meting is onmisbaar als controle op de aanpassing van zender naar transmissieleiding en antenne. Sommige SWR-meters kunnen ook vrij redelijk PEP en vermogen meten.

Uitgangsvermogen van een zender tenslotte wordt vooral gemeten met een **kunstantenne** of *dummy load*. Ook die bespreken we. Aan het eind vind je weer de oefenopgaven.

15.2 Algemene principes van meten

“Meten is weten”, hoor je wel eens. Maar wat meet je in werkelijkheid? Een ontzuenderende natuurwet zegt dat elke meting invloed heeft op de grootte die wordt gemeten. Dat betekent niet dat een meting per definitie niet deugt. Wie meet, moet zorgen dat de meetfout zo klein is dat hij geen invloed heeft op de conclusies die uit de meting volgen. Je moet iets weten van meten om van meten te komen tot weten.

Een voorbeeld. Stel dat we de klemspanning van een belaste reële spanningsbron, dus een bron met een inwendige weerstand, willen meten. We beginnen met Figuur 15.2-1.

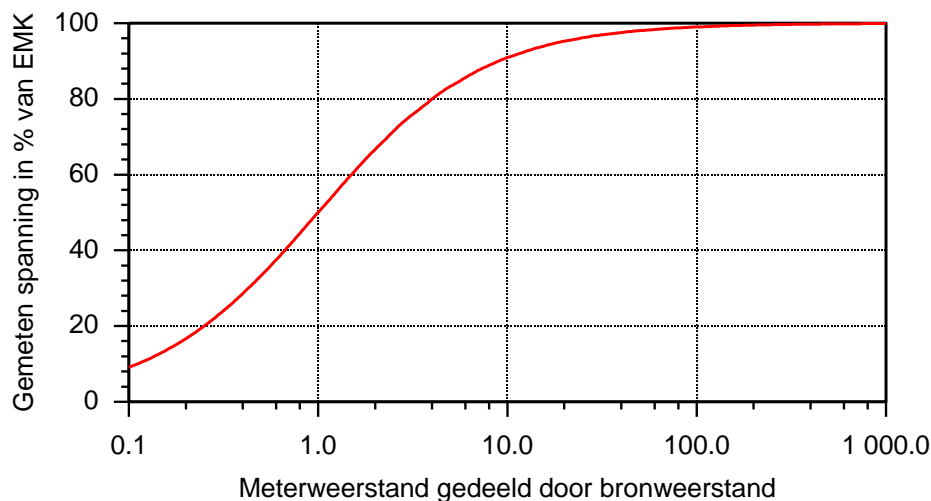


Figuur 15.2-1. Meten van de spanning van een onvolkomen (niet-ideale) bron met een onvolkomen (niet-ideale) voltmeter.

Links in de grijze rechthoek met streepjesrand staat de vervangingsschakeling van een niet-ideale (reële) bron met een EMK gelijk aan U . Die heeft een inwendige weerstand R_B . R_B is ingetekend als serieweerstand. Waarom een serieweerstand? Een ideale bron heeft 0 ohm, met een parallelweerstand is dat nog steeds 0 ohm. De inwendige weerstand R_B van een reële bron staat daarom in het vervangingscircuit in serie met de ideale bron.

In de grijze rechthoek rechts staat de voltmeter. Een ideale voltmeter heeft een oneindige inwendige weerstand. De inwendige weerstand R_M is getekend als parallelweerstand. Waarom een parallelweerstand? Een ideale voltmeter heeft een oneindige weerstand; een echte meter een eindige. Met een serieweerstand blijft de meterweerstand oneindig; met een parallelweerstand is-ie gelijk aan diezelfde parallelweerstand.

R_M belast tijdens de meting de bronschakeling. De aflezing van de meter levert dan ook niet de spanning U , maar de klemspanning bij een belasting met R_M . Hoe groter R_M , des te dichter komt de gemeten spanning bij U . De grafiek van Figuur 15.2-2 laat dat zien.



Figuur 15.2-2. Gemeten spanning in het schema van Figuur 15.2-1 in % van U (EMK) als functie van de verhouding van meterweerstand en bronweerstand.

Als meterweerstand en bronweerstand gelijk zijn, dan meten we 50% van de werkelijke spanning U . Is de meterweerstand 10x zo groot als de bronweerstand, dan meten we bijna 91%, nog altijd 9% te laag. Als $R_M = 100R_B$, dan komen we tot 99,1%. Hoe hoog de meterweerstand ook is, van de bronspanning komt nooit 100% over de meter te staan.

Met zulke dingen hebben we bij elke meting te maken. De werkwijze is steeds dezelfde: bepaal welke nauwkeurigheid nodig is en pas de meetsituatie daarop aan. Anders gezegd: ken je gereedschap en handel ernaar. We gaan nu diverse meetapparatuur nader bekijken.

15.3 De universeelmeter of multimeter

15.3.1 Analooq en digitaal

De universeelmeter of multimeter is bij radioamateurs het meest algemene stuk meetgereedschap. In zijn oorspronkelijke vorm is het een analoog meetinstrument voor

spanning, stroom en weerstand. Tegenwoordig zijn de digitale meters in de meerderheid. Digitale meters hebben vaak extra's die bij analoge niet of moeilijk te realiseren zijn. We beginnen met de analoge meters.

15.3.2 De analoge universeelmeter



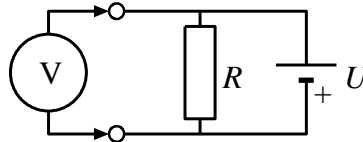
Foto 15.3-1. Voorbeeld van een analoge universeelmeter uit 1976. Het apparaat meet gelijk- en wisselspanning, gelijkstroom en weerstand.

Foto 15.3-1 toont een voorbeeld van een 'ouderwetse' analoge universeelmeter. Universeelmeters of multimeters hebben een schakelaar, waarmee de meetbereiken stroom, weerstand en spanning kunnen worden ingeschakeld. Op de foto is dat de grote draaischakelaar in het midden onder de meterschaal. De meter zelf is een zogenaamde *draaispoelmeter*. We gaan niet in op de werking. De nieuwsgierigen onder ons kunnen terecht in hoofdstuk 15 van de F-cursus.

De soorten metingen staan verticaal langs de bijbehorende meetbereiken. Voor gelijkspanning: DCV (linksboven), 0,5 V-1000 V; voor wisselspanning: ACV (rechtsonder); 3-1000 V, de laatste via een aparte aansluiting). V staat voor volt, DC voor gelijkstroom (afkorting van Direct Current), AC voor wisselstroom (afkorting van Alternating Current). Stroom zit links onder (IDC, 50 μA tot 10 A, de 10 A via een aparte aansluiting). Weerstand (Ω) zit rechtsboven.

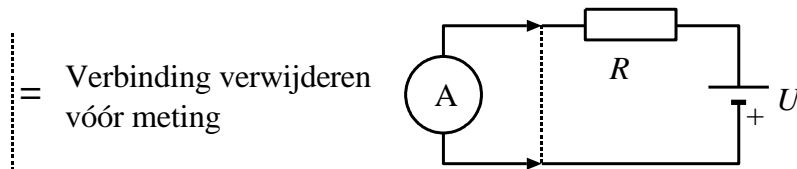
Spanning en stroom meten

Spanning meet je tussen twee punten van een schakeling. We zeggen dan ook dat spanning ergens **overheen** staat, bijvoorbeeld over een weerstand of een schakeling. In het Engels heet dat *across*, wat hetzelfde betekent. Figuur 15.3-1 laat het in schemavorm zien.



Figuur 15.3-1. Spanningsmeting. De spanning **over** weerstand en batterij wordt gemeten.

Stroom meet je **in** de schakeling, omdat stroom **door** de schakeling loopt. De meter komt dus **in de plaats van** een verbindingsleiding in de schakeling. Figuur 15.3-2 laat het zien. De gestippelde leiding wordt vervangen door de meter.



Figuur 15.3-2. Stroommeting. De stroom **door** weerstand en batterij wordt gemeten.

Weerstand meten

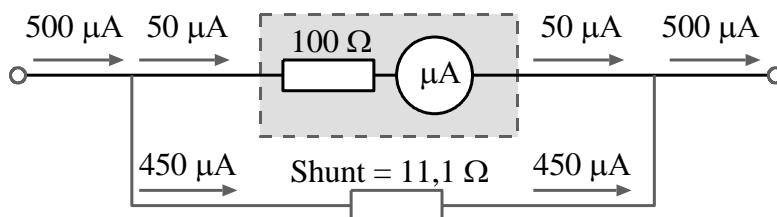
Bij het meten van weerstand met een universeelmeter is een spanningsbron nodig. Dat is in de praktijk een batterijtje binnenin de meter. Het principe is dan: zet de batterijspanning over de te meten weerstand en meet de stroom.

Hoe maak je van een draaispoelmetertje deze duizendpoot?

Stroommeting

Bij de meeste instellingen moet rekening worden gehouden met de (kleine) eigen weerstand van de draaispoelmeter. We beginnen met de instelling als ampèremeter.

Voorbeeld: stel dat de meter een weerstand van $100\ \Omega$ heeft en volle uitslag geeft bij $50\ \mu\text{A}$. Als de meter wordt ingezet voor een meetbereik van $500\ \mu\text{A}$, dus 10x zoveel, dan moet van die $500\ \mu\text{A}$ precies $50\ \mu\text{A}$ door de meter lopen en de rest, $500\ \mu\text{A} - 50\ \mu\text{A} = 450\ \mu\text{A}$ eromheen. Dat bereiken we met een *shunt* (Figuur 15.3-3). Die shunt moet in ons voorbeeld een weerstand hebben van $\frac{50}{450} * 100\ \Omega = 11,1\ \Omega$.



Figuur 15.3-3. Microampèremeter met inwendige weerstand van 100 ohm met shunt van 11,1 ohm voor een 10x zo grote stroom als zijn eigenlijke bereik. 90% van de stroom wordt omgeleid via de shunt.

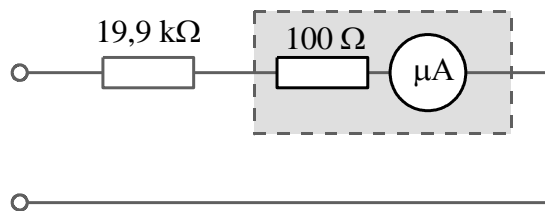
Zo kun je voor elk stroombereik bij bekend meterbereik en bekende meterweerstand een shuntweerstand berekenen. Hoe hoger het stroombereik, des te lager moet de benodigde shuntweerstand zijn.

Spanningsmeting

Een draaispoelmeter kan worden verbouwd tot spanningsmeter (voltmeter). De meter wordt dan voorzien van een serieweerstand. Die weerstand moet zo groot zijn, dat voor de hoogste spanning van het meetbereik precies de stroom voor de volle meteruitslag door de meter loopt. Voor onze voorbeeldmeter betekent dat weer diezelfde $50 \mu\text{A}$ als in Figuur 15.3-3. Het berekenen van de totale weerstand van de meterschakeling gaat met behulp van de wet van Ohm. De vraag is: welke weerstand is nodig om bij de hoogste spanning van het bereik een stroom van $50 \mu\text{A}$ door de meter te laten lopen?

Laten we uitgaan van een meetbereik van 1 V . De benodigde weerstand is dan $1 \text{ V} / 0,05 \text{ mA} = 20 \text{ k}\Omega$. Van die $20 \text{ k}\Omega$ zit 100Ω als inwendige weerstand in de meter, dus de serieweerstand wordt $20 \text{ k}\Omega - 100 \Omega = 20 \text{ k}\Omega - 0,1 \text{ k}\Omega = 19,9 \text{ k}\Omega$.

Figuur 15.3-4 brengt het in beeld.



Figuur 15.3-4. Van micro-ampèremeter met inwendige weerstand van 100Ω naar voltmeter van $20 \text{ k}\Omega$.

Op deze manier hebben we een (niet-ideale) voltmeter met een bereik van 1 V en een weerstand van $20 \text{ k}\Omega$ gemaakt van een weerstand en een draaispoelmeter met een eigen inwendige weerstand van 100 ohm .

Voor een bereik van 10 V wordt de totale weerstand $200 \text{ k}\Omega$, voor een bereik van 100 V wordt dat $2 \text{ M}\Omega$, enz.

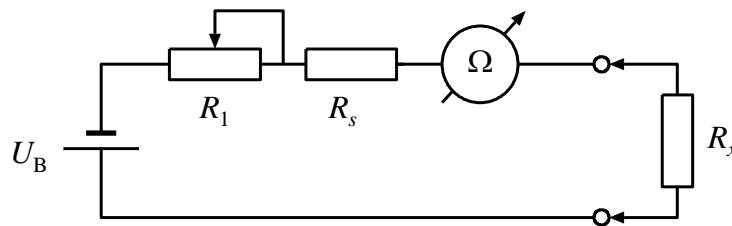
Zou de draaispoelmeter geen 50 , maar $20 \mu\text{A}$ nodig hebben om tot volle meteruitslag te komen, dan zou de totale weerstand, dat is de som van serieweerstand en meterweerstand voor een spanningsbereik van 1 V , $1 \text{ V} / 0,02 \text{ mA} = 50 \text{ k}\Omega$, moeten zijn. Hieruit volgt de conclusie: **hoe minder stroom een draaispoelmeter nodig heeft om volle uitslag te geven, des te groter wordt de totale weerstand als je hem verbouwt tot voltmeter.**

In paragraaf 15.2 zagen we dat de verhouding van de meterweerstand en de weerstand van de te bemeten schakeling de nauwkeurigheid van een spanningsmeting bepalen. In ons eerste voorbeeld is de weerstand bij een meetbereik van 10 V gelijk aan $10 * 20 \text{ k}\Omega = 200 \text{ k}\Omega$; voor het 100 volt bereik wordt dat $100 * 20 \text{ k}\Omega = 2 \text{ M}\Omega$, enz. In het tweede voorbeeld met volle uitslag bij $20 \mu\text{A}$ in plaats van $50 \mu\text{A}$ worden die waarden $2,5$ keer zo

groot. Je kunt ook zeggen dat de kwaliteit 2,5 keer beter is. Conclusie: **de stroom bij volle uitslag bepaalt de kwaliteit van een draaispoelmeter bij gebruik als voltmeter**. Hoe kleiner de benodigde stroom, des te beter is de meter.

Weerstandsmeting

Om een weerstand te meten, wordt daar een spanning overheen gezet die een stroom door de weerstand veroorzaakt. De meter moet dus voorzien zijn van een spanningsbron. In de praktijk is dat een batterijtje, meestal 1,5 V (Figuur 15.3-5). De meter meet de stroom door de onbekende weerstand R_x .



Figuur 15.3-5. Het principe van weerstandsmeting met een universeelmeter.

R_s beperkt de stroom, zodat de meter niet meer stroom te verwerken krijgt dan voor de meter (en de levensduur van de batterij) goed is. De meter wordt ingesteld met de variabele weerstand R_1 , nadat de twee aansluitpunten rechts zijn kortgesloten (0 ohm dus). 0 ohm betekent volle schaaluitslag. Daarna wordt de te meten weerstand R_x aangesloten en volgt de aflezing. De afleesschaal toont niet de stroom, maar is zo gemaakt dat direct de weerstand wordt afgelezen.

Foto 15.3-2 laat de afleesscalen van de meter van Foto 15.3-1 vergroot zien. De weerstandsschaal is de bovenste. Hij loopt van rechts (0 ohm) naar links (∞ voor oneindig). Dat is anders dan de schalen voor stroom en spanning die lineair oplopen van links (0) naar rechts (waarde bij volle schaal).

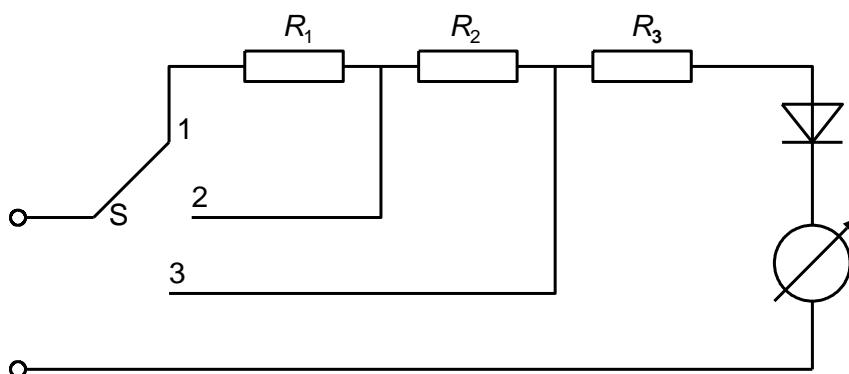
Dat komt doordat weerstand omgekeerd evenredig is met stroom: 0 ohm betekent maximale stroom (rechts); een weerstand van oneindig betekent nul stroom. De weerstandsschaal loopt daardoor niet alleen omgekeerd aan de andere schalen, maar is ook nog eens niet-lineair. Dat zie je aan de afstanden tussen opeenvolgende tien- en honderdtallen (10, 20, 30 en 100, 200, 300, enzovoort) die van rechts naar links steeds kleiner worden.



Foto 15.3-2. De afleesschaal van de multimeter van Foto 15.3-1 vergroot. De bovenste is de weerstandsschaal.

Wisselspanningsmeting

We hebben het nog niet gehad over het meten van wisselspanning. Draaispoelmeters zijn instrumenten voor gelijkstroom, niet voor wisselstroom. Daarom moet de wisselspanning bij de meting worden gelijkgericht. Figuur 15.3-6 laat een voorbeeld zien van een schakeling met 3 omschakelbare meetbereiken.



Figuur 15.3-6. Multimeterschakeling voor wisselspanning. Schakelaar S (links) schakelt de meetbereiken.

De gelijkrichter is meestal een germaniumdiode. Die hebben een kleinere drempelspanning (0,2 V) dan silicium-exemplaren (0,6-0,7 V). Bovendien laat een



germaniumdiode onder de 0,2 V nog steeds een beetje stroom door. Daardoor kunnen de schalen op 0 beginnen, al zijn ze dan niet bepaald lineair. De lage bereiken voor wisselspanning op Foto 15.3-2 hebben dan ook eigen schalen (rood). De hogere bereiken verschillen binnen de nauwkeurigheid van de meting niet van de gelijkspanningsbereiken voor dezelfde waarde.

De adder onder het gras is, dat de gemiddelde waarde van een gelijkgerichte wisselspanning niet gelijk is aan de effectieve waarde van de wisselspanning. Dat probleem is op te lossen door de serieweerstanden (R_1 t/m R_3 in Figuur 15.3-6) aan te passen. Elke multimeter met wisselspanningsbereik heeft daardoor voor wisselspanningsmetingen lagere ingebouwde serieweerstanden dan voor de overeenkomstige gelijkspanningsbereiken. Bij het N-examen zal de lezer er niet mee worden lastiggevallen. In de F-cursus wordt er meer aandacht aan besteed.

15.3.3 FET- en transistorvoltmeters

De inwendige weerstand van een als voltmeter geschakelde draaispoelmeter is vooral in de lage meetbereiken niet heel hoog. We zagen eerder dat een draaispoelmeter met een eigen bereik van 50 μA , omgebouwd voor een spanningsmeetbereik van 1 V, een totale weerstand (eigen weerstand plus serieweerstand) moet hebben van 20 k Ω .

Voor een voltmeter is dat weinig. Als de meetingang wordt voorzien van een versterkend element, kan dat de ingangsweerstand flink opkrikken. Van de versterkende elementen die we in deze cursus gehad hebben, is de FET op dit punt het meest effectief. De bipolaire transistor, zowel NPN als PNP, zijn voor dit soort toepassingen wat minder geschikt omdat het eigenlijk stroomversterkers zijn. Toch zijn ze voor dit soort schakelingen wel toegepast.

Een ingangsweerstand van 2 M Ω of meer voor spanningsmeting is bij FET- voltmeters niet ongewoon. Door de opkomst van de digitale universeelmeter, waarbij de ingang bij voltmeter-toepassingen altijd zeer hoogohmig is, zijn FET-voltmeters in vergaande mate “weggeconcurrerd”, om nog maar niet te spreken van transistorvoltmeters.

15.3.4 De digitale universeelmeter/multimeter

Een digitale universeelmeter is gebaseerd op een ADC (Analoog naar Digitaal Converter). Hij heeft daarom altijd een batterij nodig. Meestal is dat er één van 9 V en die is vaak sneller leeg dan de batterijtjes voor weerstandmeting in een analoge meter. Tegenover dit

kleine bezwaar staan een grotere flexibiliteit, een (meestal) betere meetnauwkeurigheid en bij voltmeting een prettig hoge ingangsweerstand. Dat laatste komt door de inwendige elektronica die wordt gevoed door de batterij.



Foto 15.3-3 hiernaast toont een voorbeeld van een digitale multimeter. Naast de mogelijkheden van de analoge meter die we hiervoor hebben behandeld, heeft deze meter ook:

- Wisselstroommeting
- Bepaling van de stroomversterking (h_{FE}) van PNP- en NPN-transistoren
- Capaciteitsmeting
- Een beperkte mogelijkheid om frequenties te meten (aanduiding 'Hz' bij bovenste stand schakelaar)

Niet elke digitale multimeter heeft al deze toevoegingen. Het hier getoonde exemplaar heeft een bovengemiddelde hoeveelheid extra's. De resolutie is 2000 punten en een + en een -. Dat betekent bijvoorbeeld voor het 2 V-bereik een aanduiding van -1,999 tot +1,999 V.

Foto 15.3-3. Voorbeeld van een digitale multimeter

15.4 De dipper, dipmeter of griddipper

De termen *dipper* en *dipmeter* hebben betrekking op hetzelfde soort apparaat. Een dipmeter meet de resonantiefrequentie van een LC-kring. Het apparaat is een afstembare LC-oscillator, waarvan de meestal verwisselbare spoel naar buiten is uitgevoerd. Als die vlak bij de spoel van een andere afgestemde kring wordt gehouden en de dipper oscilleert op de resonantiefrequentie ervan, dan zal die andere kring via de eigen spoel energie opnemen uit het magnetisch veld van de dipperspoel. Dat beïnvloedt de gate- of basisspanning van het versterkende element in de dipper. Die verandering wordt

zichtbaar gemaakt met de ingebouwde voltmeter als een dip in de meteraanwijzing. Vandaar de naam van het apparaat. Foto 15.4-1 laat een voorbeeld van een dipper zien.

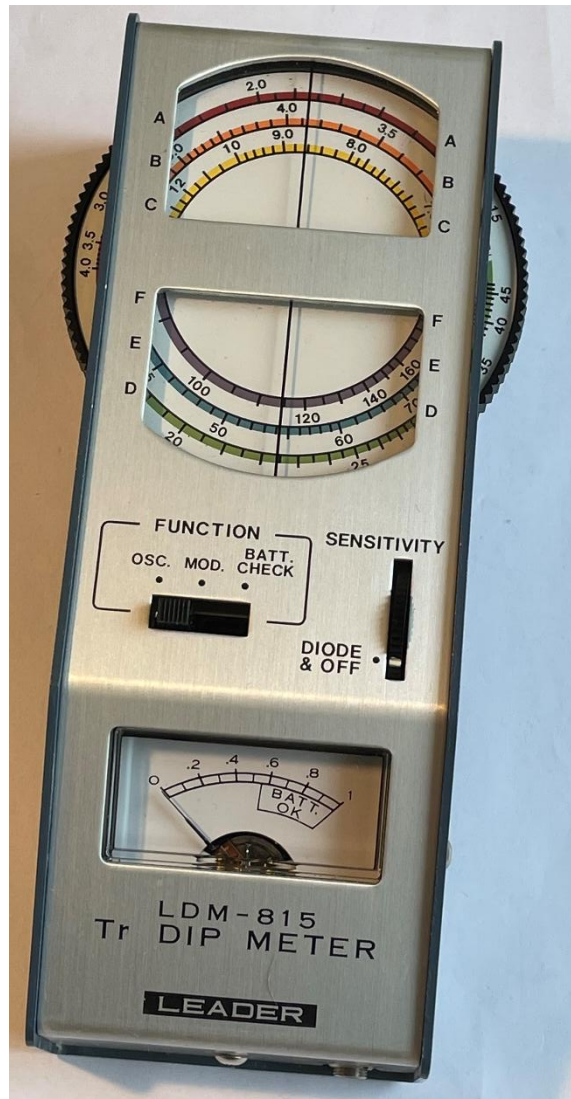


Foto 15.4-1. Dipper. De ronde schijf bovenin regelt de frequentie-instelling. De analoge meter onder laat de dip zien.

De oscillatorfrequentie wordt ingesteld met de ronde schijf met randvertanding. De zes verschillend gekleurde banen (A-F) verwijzen naar de zes bijbehorende verwisselbare spoelen. Zo kan een groter frequentiebereik worden bestreken dan met een enkele vaste spoel. In dit geval gaat het om 1,4 – 250 MHz. De dip wordt zichtbaar gemaakt met de wijzermeter onder. Het getoonde apparaatje werkt op een 9 V batterij. De detailfoto (Foto 15.4-2) laat de afstemschijf met spoel zien. Die laatste zit helemaal boven. Hij is zo dicht gewikkeld dat de afzonderlijke draad bijna niet te zien is. Dat laatste is overigens geen vereiste. De oranje ring op de spoel geeft aan dat de oranje schaal bij deze spoel hoort.



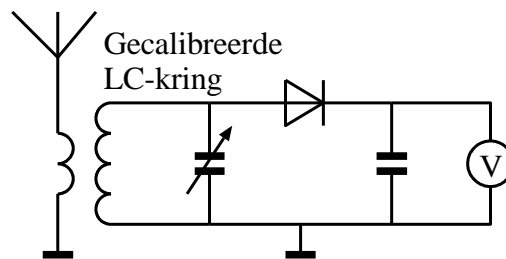
Foto 15.4-2. Detail van de dipper van Foto 15.4-1, nu met gemonteerde spoel.

Omdat de spoel van de oscillator naar buiten is uitgevoerd, beïnvloedt de te meten kring de oscillatiefrequentie van de dipper. **Een dipper kan alleen al daarom geen precisie-instrument zijn.** Voor een zo nauwkeurig mogelijke meting wordt eerst zo dicht op de kring gemeten, dat een goed zichtbare dip het gevolg is. Is die plek op de schaal gevonden, dan wordt de meting herhaald op een afstand waarbij de dip nog net waarneembaar is. Dat vraagt een beetje oefening, maar het went snel. In examens en in leerboeken heet dat een **losse koppeling**. Term onthouden!

15.5 Frequentiemeting

Een zendamateur mag alleen op toegestane frequenties uitzenden. Hij/zij moet zelf kunnen vaststellen of dat het geval is. Een zendamateur moet daarom formeel gezien frequenties kunnen meten. Met een kant en klaar gekochte zendontvanger zal dat niet gauw nodig zijn, tenzij die is verbouwd. Bij gebruik van zelfbouwapparatuur is frequenties kunnen meten vanzelfsprekend.

Ooit waren er analoge frequentiemeters in gebruik in allerlei varianten. De naam: *absorptie-frequentiemeter* of onder technici en amateurs ook wel *golfmeter*. Figuur 15.5-1 toont het werkingsprincipe.



Figuur 15.5-1. Werkingsprincipe van een absorptie-frequentiemeter. Het apparaatje is vergelijkbaar met een kristalontvanger die een (milli)voltmeter in plaats van een koptelefoon aan de uitgang heeft.

Deze apparaten waren niet nauwkeurig. Het basisprincipe was een gecalibreerde afstembare kring in een soort kristalontvanger (Hoofdstuk 14) met op de uitgang een voltmeter in plaats van een koptelefoon. Je kunt zo'n ding ook zien als een soort ontvangende dipmeter in plaats van één die uitzendt. Er is een kleine kans dat de absorptie-frequentiemeter een keertje voorkomt in examenvraag. Het apparaat staat nog in de N-exameneisen, vandaar dat we er enige tekst en een schema aan wijden.

Tegenwoordig is frequentiemeting een digitale aangelegenheid. Het meetinstrument heet *frequentieteller*, *teller* of op zijn Engels *counter* (*frequency* van *frequency counter* wordt meestal weggelaten). Een teller was ooit een prijzig ding, maar is dat door toenemende integratie en steeds goedkopere IC's eigenlijk niet meer.

Een teller telt het aantal perioden in een bepaald tijdsbestek, bijvoorbeeld 0,01 s, 0,1 s, 1 s, enz. Om die meettijd nauwkeurig in te kunnen stellen, geeft het instrument een kristalgestuurde tijdbasis.

Foto 15.5-1 laat een opstelling zien met een frequentieteller (boven), daaronder een digitale generator die een sinusvormige spanning afgeeft (geen N-examenstof) en helemaal onderin een oscilloscoop (ook geen N-examenstof) die de spanning zichtbaar maakt. De frequentie is in dit geval ongeveer 14,225 MHz, maar had elke andere frequentie kunnen zijn.

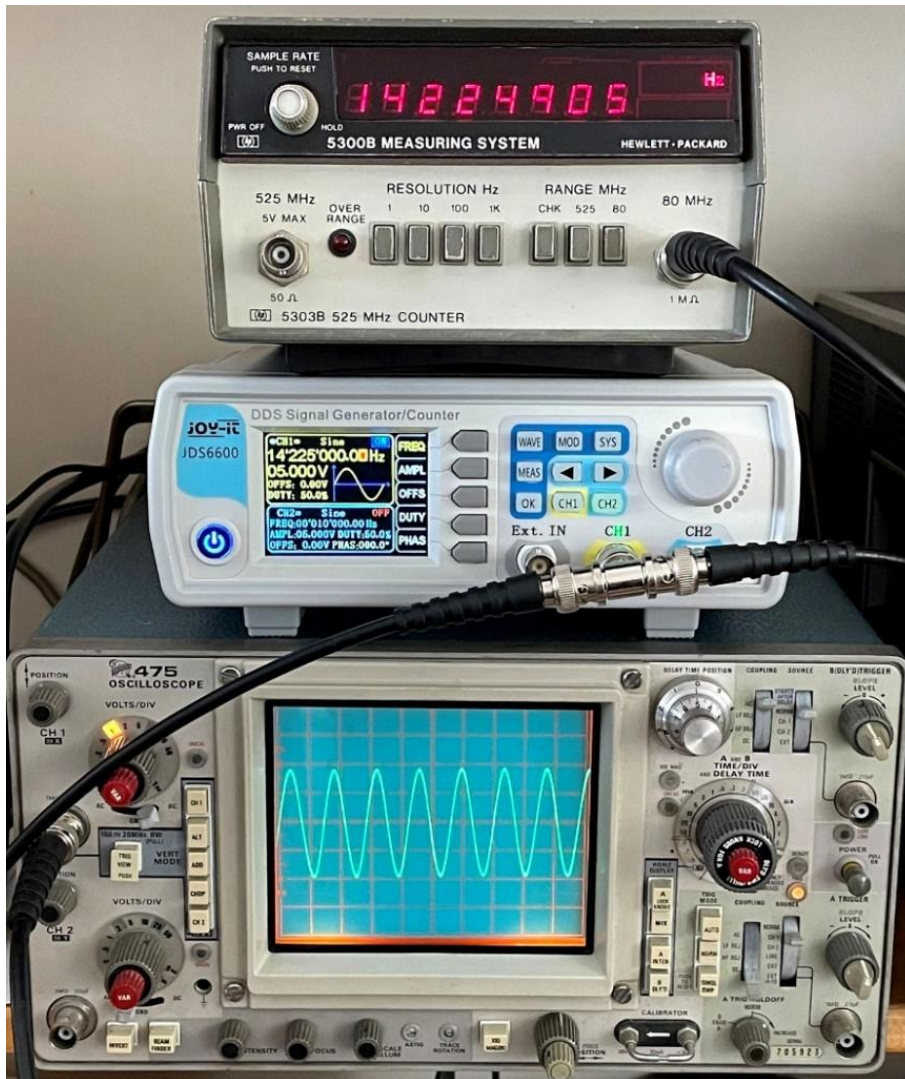


Foto 15.5-1. Meetopstelling met frequentiegenerator (midden), oscilloscoop die het signaal toont en de teller die de frequentie toont. De generator en de oscilloscoop vallen **niet** onder de N-exameneisen

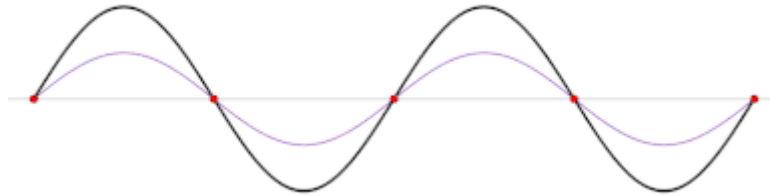
De generator geeft een iets andere frequentie aan dan de teller. Wie van de twee ‘gelijk’ heeft? Dat is alleen met zekerheid te zeggen met nóg een meetinstrument, maar het verschil is minder dan 0,0007%, wat voor de meeste toepassingen in de amateursfeer nauwkeurig genoeg is. Vaak is de teller nauwkeuriger dan de generator.

15.6 De standegolfmeter (SWR- of SGV-meter)

De standegolfmeter is een onmisbaar instrument voor de zendamateur. Hij geeft de kwaliteit van de aanpassing van de zender aan voedingslijn plus antenne aan. In hoofdstuk 12 is de standegolfverhouding (SGV, Engels: SWR) kort besproken.

Laten we beginnen met de term *staande golf*. In hoofdstuk 14 kwam die ter sprake. Een staande golf ontstaat als golven van dezelfde frequentie tegengestelde richtingen hebben. Dat gebeurt bijvoorbeeld bij een echo. Een geluidsgolf wordt weerkaatst tegen een muur

en zet de reis in tegengestelde richting voort. Klik op Figuur 15.6-1 en je kunt het zien gebeuren. De vage rode golf gaat van rechts naar links en de vage blauwe die even groot is, van links naar rechts. Het resultaat is de 'dansende' golf op de voorgrond.



Figuur 15.6-1. Staande golf met vaag op de achtergrond de twee samenstellende lopende golven die tegen elkaar in lopen ([Staande golf - Wikipedia](#)).

De amplitude van de staande golf is gelijk aan de som van de amplitudes van de heengaande en de terugkomende golf.

Als van zender naar voedingslijn de impedanties gelijk zijn, wordt er niets gereflecteerd. Dan is er geen staande golf. Als de impedanties verschillen, dan wordt een deel van de uitgaande golf gereflecteerd en ontstaat naast de uitgaande lopende golf een kleine of grotere gereflecteerde golf. Die veroorzaakt een kleine of grotere staande golf. Het gereflecteerde deel is groter, naarmate de verhouding van de impedanties meer afwijkt van 1:1.

Een SWR-meter meet de amplitudeverhouding van de voorwaartse en gereflecteerde golven. Daarbij zijn de exacte waarden van de afzonderlijke amplitudes niet aan de orde. Het gaat om de verhouding tussen die twee.

Een SWR-meter heeft een zenderaansluiting en een aansluiting voor de voedingslijn. Die twee mogen niet worden verwisseld. Bij een perfecte aansluiting tussen zender en voedingslijn is de gemeten verhouding 1:1. De meter geeft alleen het laatste cijfer aan. 1,5 betekent 1:1,5. Een heel goede aanpassing geeft 1; een goede tot 1,5. Tot een waarde 2 werkt alles nog steeds behoorlijk, maar tot 3 of nog meer kun je het maar beter niet laten komen. Daarover stond ook een stukje in hoofdstuk 14. Het probleem is dat het gereflecteerde vermogen ergens moet blijven. Als dat te veel wordt, gaat de eindtrap gevaar lopen. In handelsapparatuur zit bijna altijd een beveiliging, maar 100% veilig is die ook niet altijd. Neem niet meer risico dan nodig; vervangen van een eindtrap kan een dure grap zijn.

Foto 15.6-1 laat een eenvoudige SWR-meter zonder andere functies zien. Rechts daarvan vind je een gebruiksaanwijzing die in grote lijnen voor alle SWR-meters geldt.



Foto 15.6-1. Eenvoudige SWR-meter

Het meten gaat zo in zijn werk:

1. Verbind zender en antenne met de juiste aansluiting op de meter. Welke dat is, hoort bij de aansluiting te staan.
2. Zet de schakelaar in de stand "heengaand" die op de meeste apparaten 'Forward' ('FWD') heet.
3. Draai de potentiometer op stand 0 (linksom).
4. Schakel de zender in en zorg dat hij een draaggolf geeft, als het kan op laag vermogen. Als er dan iets fout gaat, zijn er geen ernstige gevolgen voor de zendereindtrap.
5. Draai de potentiometerknop rechtsonder tot de draaispoelmeter precies volle uitslag geeft.
6. Zet de schakelaar om naar 'gereflecteerd', op de meeste apparaten 'reflected' of 'REF'.
7. Lees de SWR af op de schaal van de meter.

Als de SWR in orde is, bij voorkeur minder dan 2, mag de meter in de leiding van zender naar antenne blijven zitten. Hij gebruikt nauwelijks vermogen.

De SWR-schaal van de meter op Foto 15.6-1 is bij wijze van waarschuwing rood gekleurd voor $SWR > 3$. Onderaan de schaal staat het percentage gereflecteerd vermogen dat bij de SWR-waarden hoort. Deze meter is bruikbaar vanaf HF tot tenminste de 2-meterband (144-146 MHz).

Er zijn SWR-meters voor hogere frequentiebereiken. Er zijn ook meters die vermogen kunnen meten of tegelijk heengaand en gereflecteerd vermogen laten

zien. De meter op Foto 15.6-2 heeft meetbereiken van 1,6-160 MHz en van 140 tot ruim 500 MHz, kan vermogens tot 200 W meten en uiteraard SWR. Wel is hij prijziger dan het eenvoudige apparaat van Foto 15.6-1. Ook bij deze meter zie je dat de schaal rood is voor $SWR > 3$.

Een SWR-meter die gebruikt wordt buiten het frequentiebereik waarvoor hij geschikt is, geeft een foute aanwijzing. Hierover wordt nog wel eens een examenvraag gesteld!



Foto 15.6-2. SWR-meter met meer mogelijkheden dan het apparaat van Foto 15.6-1.

Een ander soort meterschaal voor SWR is ook mogelijk. Dat zijn meters met twee wijzers en dus ook twee schalen: heengaand (voorwaarts) en gereflecteerd komen beide in beeld. Op het kruispunt van de wijzers wordt dan de SWR afgelezen. Foto 15.6-3 laat er één zien.

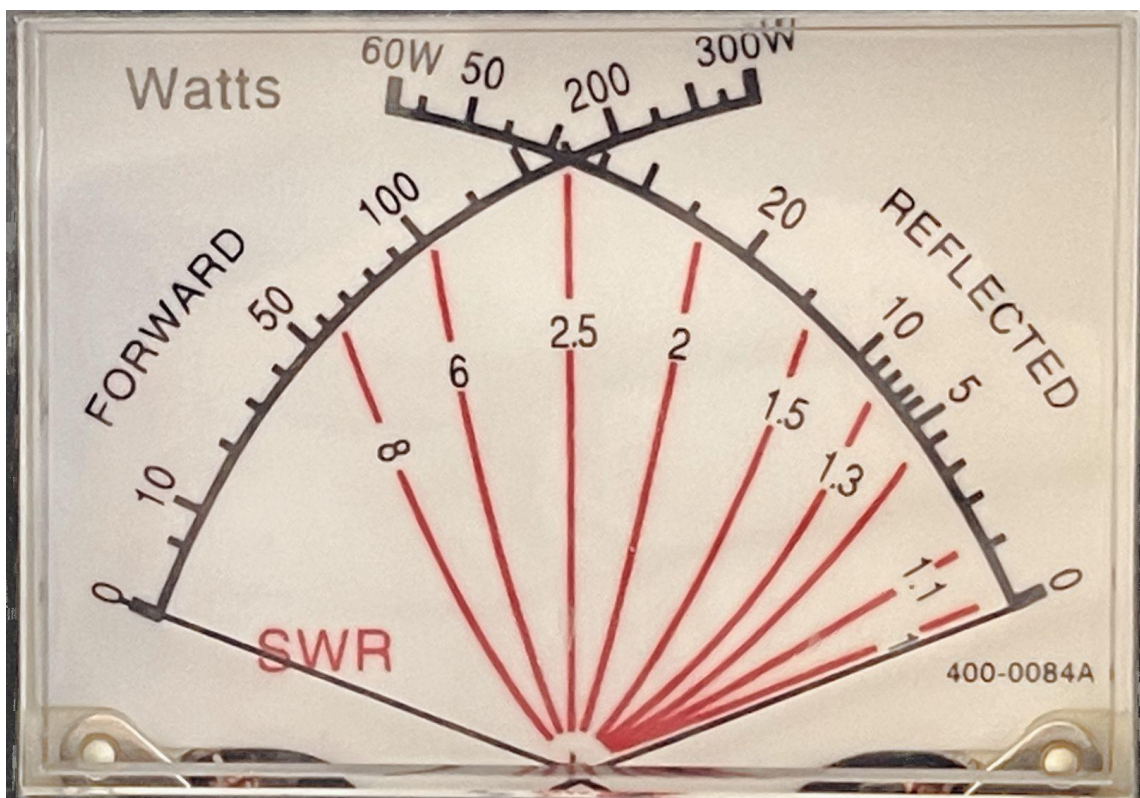


Foto 15.6-3. Aanwijssysteem van een SWR-meter die voorwaarts en gereflecteerd vermogen aanwijst. Op het kruispunt van de wijzers wordt de SWR afgelezen (rode lijnen).

Links de schaal voor voorwaarts vermogen, rechts die voor gereflecteerd. De rode krommen in het midden geven SWR. De SWR-waarde is die op het kruispunt van de twee aanwijspunten. Een heel nauwkeurige aflezing van de SWR is zo niet mogelijk, maar is ook niet nodig. Of de waarde nu 1,4 of 1,5 is, maakt in de praktijk weinig uit.

15.7 De kunstantenne of dummyload

We hebben in de vorige paragraaf gezien dat het uitgangsvermogen van een zender te meten is met sommige SWR-metertypes, al moet daarvan geen grote nauwkeurigheid worden verwacht. De aflezing is alleen redelijk nauwkeurig bij een perfecte aansluiting, dat wil zeggen een lage SWR. Om de gedachten te bepalen: 1,2 of minder.

Een nauwkeuriger methode is meting met een capaciteits- en inductiearme weerstand in plaats van een antenne, de zogenoemde *kunstantenne*. In het Engels heet dat een *dummy load*. Daarvoor bestaan professionele instrumenten, zoals die van de firma Bird, maar zelfbouw is ook mogelijk. Foto 15.7-1 laat van dat laatste een voorbeeld zien.

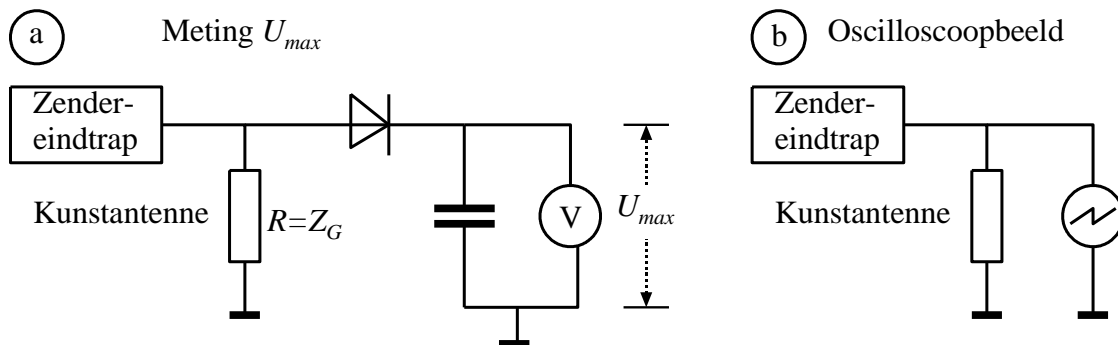


Foto 15.7-1. Zelfbouw-kunstantenne (dummy load)

Het apparaatje op de foto bestaat uit 20 koolweerstand van elk 1 k Ω en 0,5 W, samen 50 Ω en 10 W. Als de meting kort (enkele seconden) duurt, kan 20 W ook. De weerstanden staan in een cirkel en zijn verbonden via twee messing plaatjes. Bovenop zit de kabelaanluiting. De aansluitdraden van de weerstanden zijn vlak bij de weerstand gesoldeerd om zo min mogelijk zelfinductie te krijgen.

De kunstantenne dissipeert tijdens een meting vrijwel alle vermogen en beschermt zo de eindtrap van de zender en ook de ingang van het meetapparaat. Het zelfbouwapparaatje geeft een SWR van vrijwel 1 bij frequenties tot boven 30 MHz. Voor nog hogere frequenties zijn inductiearmere weerstanden nodig (zg. composietweerstand). Moderne fabrieksapparaten hebben een halfgeleiderconstructie die tot zeer hoge frequenties een SWR van 1 geeft.

Een schema voor meting van de maximale spanning U_{max} staat in afbeelding (a) van Figuur 15.7-1.



Figuur 15.7-1. Meting van de maximale spanning van een zendersignaal.

De capaciteit van de condensator moet zo hoog zijn dat tijdens één periode de spanning over de voltmeter (niet getekend, maar in werkelijkheid wel aanwezig) groot genoeg is om de spanning over de voltmeter niet noemenswaard te laten dalen.

Uit de zo gemeten maximale spanning U_{max} valt voor een sinusvormig signaal de effectieve spanning U_{eff} te berekenen volgens

$$U_{eff} \approx 0,71U_{max} \quad (15.7-1)$$

We kunnen dan voor het bepalen van het vermogen P uitgaan van de effectieve spanning U_{eff} volgens

$$P = \frac{U_{eff}^2}{Z_G} \quad (15.7-2)$$

Dit geldt voor een niet-amplitude-gemoduleerde draaggolf: “kale” draaggolf (CW) of FM.

Voor EZB dat met een constant LF-signaal is gemoduleerd, geldt hetzelfde. Ingewikkelder signalen zoals AM of spraakgemoduleerde EZB zijn zichtbaar te maken op een oscilloscoop (tekening b in Figuur 15.7-1). Foto 15.5-1 geeft een beeld van een oscilloscoop (onderste van de drie instrumenten). Dat instrument is geen N-examenstof, maar we laten het zien omdat die apparaten in veel elektronica-leerboeken worden genoemd en besproken.



15.8 Opgaven

15.8.1 Opgave 15-1

Stelling 1. Een voltmeter moet een hoge impedantie hebben om de te meten spanning zo min mogelijk te beïnvloeden

Stelling 2. Een ampèremeter moet een hoge impedantie hebben om de te meten stroom zo min mogelijk te beïnvloeden

Welke van de twee stellingen is juist:

- A. Geen van beide stellingen
- B. Stelling 1
- C. Stelling 2
- D. Beide stellingen

Antwoord gevonden? Naar de uitwerking





15.8.2 Opgave 15-2

Een analoge universeelmeter in voltmeterstand heeft een inwendige weerstand van 200 k Ω . De meter wordt aangesloten op een spanningsbron met onbekende inwendige weerstand en een EMK van 15 V. De meter wijst nu 5 V aan.

De inwendige weerstand van de bron bedraagt

- A. 400 k Ω
- B. 300 k Ω
- C. 200 k Ω
- D. 100 k Ω

Antwoord gevonden? Naar de uitwerking






15.8.3 Opgave 15-3

Een analoge multimeter is geschakeld als stroommeter. De gemeten stroom is 45 mA. Met de inwendige weerstand van de meter hoeft in de gegeven omstandigheden geen rekening te worden gehouden. Kies uit de volgende meetbereiken het gunstigste

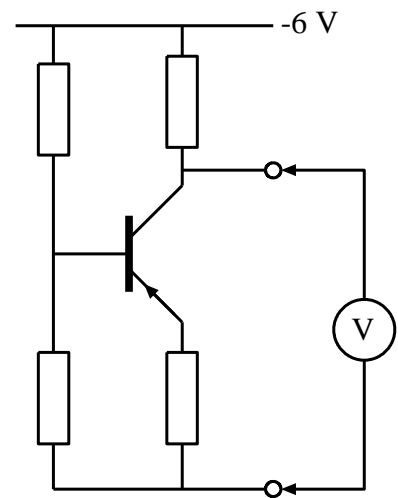
- A. 1 A
- B. 100 mA
- C. 10 mA
- D. 100 μ A

Antwoord gevonden? Naar de uitwerking 

15.8.4 Opgave 15-4

In de schakeling wordt de collectorspanning van de transistor gemeten. De afwijking van de meter mag worden verwaarloosd. Welke meter veroorzaakt de kleinste meetfout?

- A. Een meter met een inwendige weerstand van $0,01 \Omega$
- B. Een meter met een bereik van $20 \text{ k}\Omega$
- C. Een meter met 1 mA volle uitslag
- D. Een meter met een inwendige weerstand van $1,5 \text{ M}\Omega$



Antwoord gevonden? Naar de uitwerking






15.8.5 Opgave 15-5

Uit een oogpunt van nauwkeurige spanningsmeting is de beste keuze:

- A. Een analoge voltmeter met een inwendige weerstand van $100\text{ k}\Omega$
- B. Een digitale multimeter in de ampèrestand
- C. Een analoge multimeter in de voltmeterstand en met een inwendige weerstand van $500\text{ k}\Omega$
- D. Een digitale multimeter met een meetbereik van -1999 tot $+1999$ in de juiste voltmeterstand.


Antwoord gevonden? Naar de uitwerking 



15.8.6 Opgave 15-6

Het belangrijkste bestanddeel van een kunstantenne voor een groot frequentiebereik is

- A. Een goede voedingslijn
- B. Een inductie-arme weerstand
- C. Een inductie- en capaciteitsarme bruggelijkrichter
- D. Een draaicondensator voor het compenseren van parasitaire capaciteiten

Antwoord gevonden? Naar de uitwerking 



15.8.7 Opgave 15-7

De juiste impedantieaanpassing van de zenderuitgang aan het antennesysteem wordt gecontroleerd met een

- A. Staandegolfmeter tussen zenderuitgang en antenne
- B. Staandegolfmeter over de antenne-aansluiting van de zender
- C. Ohmmeter tussen zenderuitgang en antenne
- D. Ohmmeter over de antenne-aansluiting van de zender

Antwoord gevonden? Naar de uitwerking






15.8.8 Opgave 15-8

De aanpassing van een zender aan de transmissielijn naar de antenne wordt gecontroleerd met een SWR-meter. De aflezing die de beste aanpassing aangeeft, is

- A. 10
- B. 3
- C. 1,2
- D. 0

Antwoord gevonden? Naar de uitwerking 



15.8.9 Opgave 15-9

Voor een nauwkeurige frequentiemeter gebruikt men een

- A. Absorptiefrequentiemeter
- B. Frequentieteller
- C. Dipper
- D. Staandegolfmeter

Antwoord gevonden? Naar de uitwerking






15.8.10 Opgave 15-10

Om metingen aan het uitgangssignaal van een zender te kunnen doen, gebruikt men meestal een

- A. Voltmeter
- B. Staandegolfmeter
- C. Kunstantenne (dummyload)
- D. Ohmmeter

Antwoord gevonden? Naar de uitwerking 



15.9 Uitwerkingen van de opgaven

15.9.1 Uitwerking van Opgave 15-1

Stelling 1. Een voltmeter moet een hoge impedantie hebben om de te meten spanning zo min mogelijk te beïnvloeden

Stelling 2. Een ampèremeter moet een hoge impedantie hebben om de te meten stroom zo min mogelijk te beïnvloeden

Welke van de twee stellingen is juist:

- A. Geen van beide stellingen
- B. Alleen stelling 1**
- C. Alleen stelling 2
- D. Beide stellingen

Uitwerking

Stelling 1 is juist, want de te meten spanning staat **over** de voltmeter. Een voltmeter beïnvloedt de te meten spanning minder, naarmate er minder stroom door de meter loopt. Anders gezegd: naarmate de inwendige weerstand of impedantie van de meter hoger is. Hiermee vervallen de antwoorden A en C.

Nu stelling 2. De te meten stroom moet **door** de ampèremeter lopen. Om die stroom zo min mogelijk te beïnvloeden, moet de meter bij voorkeur een weerstand (impedantie) van 0 ohm hebben. In de praktijk: een zo laag mogelijke weerstand (impedantie). Stelling 2 is dus fout.

Conclusie: alleen stelling 1 is goed en dat is antwoord B.



Terug naar de opgave

Naar de volgende opgave



15.9.2 Uitwerking van Opgave 15-2

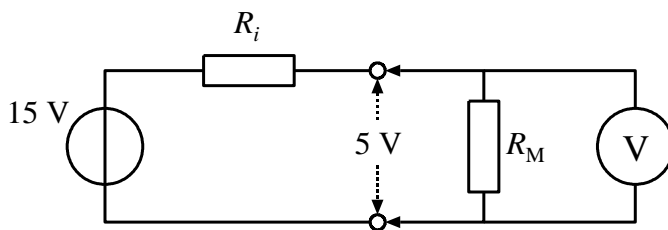
Een analoge universeelmeter in voltmeterstand heeft een inwendige weerstand van $200\text{ k}\Omega$. De meter wordt aangesloten op een spanningsbron met onbekende inwendige weerstand en een EMK van 15 V . De meter wijst nu 5 V aan.

De inwendige weerstand van de bron bedraagt

- A. $400\text{ k}\Omega$
- B. $300\text{ k}\Omega$
- C. $200\text{ k}\Omega$
- D. $100\text{ k}\Omega$

Uitwerking

We maken eerst een tekening met de vervangingsschema's van de bron met inwendige weerstand R_i en van de meter met inwendige weerstand R_M .



De meter is in het schema voorgesteld als een ideale meter (inwendige weerstand oneindig), parallel aan zijn werkelijke inwendige weerstand R_M . Door de ideale meter loopt dus geen stroom. Stroom door de 'echte' meter loopt in het schema door R_M .

Diezelfde stroom loopt ook door de inwendige weerstand R_i van de spanningsbron.

Over R_M staat 5 V . Over R_M en R_i samen staat de 15 V EMK ('bronspanning' mag je ook zeggen). Dan moet over R_i $15\text{ V} - 5\text{ V} = 10\text{ V}$ staan. Dat is $2\times$ zoveel als de 5 V over R_M . Dan moet R_i $2\times$ zo groot zijn als R_M , want spanning en weerstand zijn evenredig ($U = IR$). Uit de gegevens weten we dat $R_M = 200\text{ k}\Omega$. R_i is dan $2\times$ die waarde is $400\text{ k}\Omega$. Antwoord A.



Terug naar de opgave

Naar de volgende opgave



15.9.3 Uitwerking van Opgave 15-3

Een analoge multimeter is geschakeld als stroommeter. De gemeten stroom is 45 mA. Met de inwendige weerstand van de meter hoeft geen rekening te worden gehouden. Kies uit de volgende meetbereiken het gunstigste

- A. 1 A
- B. 100 mA**
- C. 10 mA
- D. 100 μ A

Uitwerking

Om 45 mA te kunnen meten, zijn de meetbereiken van antwoord C en D te klein. Van de bereiken A en B geeft A de kleinste meteruitslag en B de grootste. Die laatste geeft daardoor de meest nauwkeurige aflezing.

Antwoord B.



Terug naar de opgave

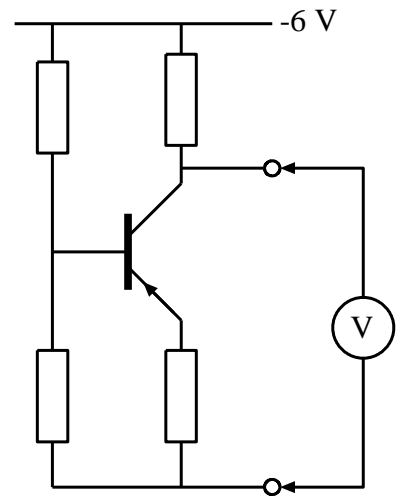
Naar de volgende opgave



15.9.4 Uitwerking van Opgave 15-4

In de schakeling wordt de collectorspanning van de transistor gemeten. De afwijking van de meter mag worden verwaarloosd. Welke meter veroorzaakt de kleinste meetfout?

- A. Een meter met een inwendige weerstand van $0,01 \Omega$
- B. Een meter met een bereik van $20 \text{ k}\Omega$
- C. Een meter met 1 mA volle uitslag
- D. Een meter met een inwendige weerstand van $1,5 \text{ M}\Omega$



Uitwerking

We lopen de antwoorden na.

De meter van antwoord A betekent praktisch een kortsluiting tussen collector en 0 V . Daarmee kun je geen spanning meten, want dat vraagt een meter met een zo groot mogelijke weerstand. Antwoord A valt af.

In antwoord B gaat het om een weerstandsmeter. Daarmee meet je geen spanningen. Ook antwoord B valt af.

In antwoord C gaat het om een meter met 1 mA volle uitslag. Dat is een stroommeter (ampèremeter) met lage inwendige weerstand. Daarmee meet je geen spanningen. Ook antwoord C kan de prullenbak in.

Antwoord D gaat met de hoge weerstand duidelijk over een spanningsmeter. Bovendien staat in de tekening het schemasymbool voor een voltmeter. Dit moet hem zijn: antwoord D.



Terug naar de opgave

Naar de volgende opgave





15.9.5 Uitwerking van Opgave 15-5

Uit een oogpunt van nauwkeurige spanningsmeting is de beste keuze:

- A. Een analoge multimeter in de voltmeterstand met een inwendige weerstand van 100 k Ω
- B. Een digitale multimeter in de ampèrestand
- C. Een analoge multimeter in de voltmeterstand en met een inwendige weerstand van 500 k Ω
- D. **Een digitale multimeter met een meetbereik van -1999 tot +1999 in de juiste voltmeterstand.**

Uitwerking

We lopen de antwoorden weer na.

Antwoord A: zo'n meter zou wel kunnen, maar 100 k Ω is voor een voltmeter niet erg hoog. Eerst naar eens kijken naar alternatieven.

Antwoord B: een ampèremeter is geen voltmeter. Naar de prullenbak met dit antwoord.

Antwoord C: Dit is een voltmeter. De inwendige weerstand van 500 k Ω ziet er beter uit dan de 100 k Ω van antwoord A. Voorlopig is dit de koploper.

Antwoord D: Digitale multimeters hebben, geschakeld als voltmeter, een weerstand van een aantal M Ω .

Antwoord D

Opmerking

Resolutie van een digitale meter is niet hetzelfde als meetnauwkeurigheid. Datzelfde geldt voor de afleesnauwkeurigheid van een analoge meter. Als een analoge meter een verkeerde waarde meet, kun je die misschien wel heel nauwkeurig aflezen. Maar over geen van beide wordt gesproken in de vraag. Daarom nemen we ze niet mee in de uitwerking.



Terug naar de opgave

Naar de volgende opgave





15.9.6 Uitwerking van Opgave 15-6

Het belangrijkste bestanddeel van een kunstantenne voor een groot frequentiebereik is

- A. Een goede voedingslijn
- B. Een inductie-arme weerstand**
- C. Een inductie- en capaciteitsarme bruggelijkrichter
- D. Een draaicondensator voor het compenseren van parasitaire capaciteiten

Uitwerking

Het enige zinnige antwoord in dit rijtje is de weerstand die zo inductie-arm mogelijk moet zijn. Antwoord B.



Terug naar de opgave

Naar de volgende opgave





15.9.7 Uitwerking van Opgave 15-7

De juiste impedantieaanpassing van de zenderuitgang aan het antennesysteem wordt gecontroleerd met een

- A. Staandegolfmeter tussen zenderuitgang en antennekabel
- B. Staandegolfmeter over de antenne-aansluiting van de zender
- C. Ohmmeter tussen zenderuitgang en antennekabel
- D. Ohmmeter over de antenne-aansluiting van de zender

Uitwerking

De impedantie-aanpassing van zender aan antennesysteem wordt bepaald met behulp van een staandegolfmeter (SWR-meter), geschakeld tussen zenderuitgang en antennesysteem, want het signaal naar de antenne moet door het apparaat. Zendereindtrap, SWR-meter, antennekabel en antenne staan *in deze volgorde* in serie.

Antwoord A.

Opmerking

Met een ohmmeter valt hier niets te beginnen. Die werkt met gelijkspanning en -stroom.



Terug naar de opgave

Naar de volgende opgave





15.9.8 Uitwerking van Opgave 15-8

De aanpassing van een zender aan de transmissielijn naar de antenne wordt gecontroleerd met een SWR-meter. De aflezing die de beste aanpassing aangeeft, is

- A. 10
- B. 3
- C. 1,2
- D. 0

Uitwerking

Alle SWR-meteraflezingen groter dan 2 geven een bedenkelijke tot zeer slechte aanpassing aan. 1 betekent 'kan niet beter' en 1,2 komt in de meeste gevallen neer op 'niets meer aan doen'.

Een aanwijzing lager dan 1 kan niet. Daarmee valt antwoord D af.

Antwoord C.



Terug naar de opgave

Naar de volgende opgave





15.9.9 Uitwerking van Opgave 15-9

Voor een nauwkeurige frequentiemeting gebruikt men een

- A. Absorptiefrequentiemeter
- B. Frequentieteller**
- C. Dipper
- D. Staandegolfmeter

Uitwerking

Ook hier lopen we de antwoorden na.

Antwoord A: Verwijst naar een stukje antiek dat niet geschikt is voor een echt nauwkeurige meting

Antwoord B: Het enige goede antwoord, maar we gaan toch nog even door

Antwoord C: Een dipper is geen heel nauwkeurig apparaat en meet bovendien geen frequenties, maar de frequentie-afstemming van een LC-kring

Antwoord D: Een SWR-meter meet de kwaliteit van de aanpassing van een uitgangsimpedantie aan een daarop aangesloten impedantie, bijvoorbeeld zender aan transmissielijn naar de antenne. Een SWR-meter meet geen frequenties.

Antwoord B is goed



Terug naar de opgave

Naar de volgende opgave





15.9.10 Uitwerking van Opgave 15-10

Om metingen aan het uitgangssignaal van een zender te kunnen doen, gebruikt men meestal een

- A. Voltmeter
- B. Staandegolfmeter
- C. Kunstantenne (dummyload)**
- D. Ohmmeter

Uitwerking

Om beschadiging van de zendereindtrap of het meetapparaat te voorkomen, moet het vermogen worden gedissipeerd. Daarvoor gebruikt men een kunstantenne. Pas dan kan de meter worden gebruikt die geschikt is voor de te meten grootte.

Antwoord C.



Terug naar de opgave