



# Inhoudsopgave

13	Radio: ontvangers .....	13-3
13.1	Wat leer je in dit hoofdstuk .....	13-3
13.2	Ontvangers.....	13-3
13.2.1	Inleiding .....	13-3
13.2.2	De kristalontvanger: de eenvoudigste .....	13-4
13.2.3	Rechtuitontvangers .....	13-5
13.2.4	De superheterodyne-ontvanger .....	13-6
13.2.5	Frequentiefilters voor MF .....	13-12
13.2.6	Ongewenste effecten in een super .....	13-13
13.2.7	Enkele begrippen en grootheden bij ontvangers.....	13-13
13.3	Detectieschakelingen .....	13-14
13.3.1	Omhullende-detector (AM) .....	13-14
13.3.2	Detectie van EZB.....	13-15
13.3.3	Detectie van CW-signalen .....	13-17
13.3.4	Detectie van FM-signalen .....	13-17
13.3.5	Ruisonderdrukking (squelch).....	13-18
13.4	Transceivers (zendontvangers) .....	13-18
13.5	De S-meter .....	13-19
13.6	Opgaven .....	13-21
13.6.1	Opgave 13-1 .....	13-21
13.6.2	Opgave 13-2 .....	13-22
13.6.3	Opgave 13-3 .....	13-23
13.6.4	Opgave 13-4 .....	13-24
13.6.5	Opgave 13-5 .....	13-25
13.6.6	Opgave 13-6 .....	13-26
13.6.7	Opgave 13-7 .....	13-27
13.6.8	Opgave 13-8 .....	13-28
13.6.9	Opgave 13-9 .....	13-29
13.6.10	Opgave 13-10.....	13-30



13.7	Uitwerkingen van de opgaven .....	13-31
13.7.1	Uitwerking van Opgave 13-1 .....	13-31
13.7.2	Uitwerking van Opgave 13-2 .....	13-32
13.7.3	Uitwerking van Opgave 13-3 .....	13-33
13.7.4	Uitwerking van Opgave 13-4 .....	13-34
13.7.5	Uitwerking van Opgave 13-5 .....	13-35
13.7.6	Uitwerking van Opgave 13-6 .....	13-36
13.7.7	Uitwerking van Opgave 13-7 .....	13-37
13.7.8	Uitwerking van Opgave 13-8 .....	13-38
13.7.9	Uitwerking van Opgave 13-9 .....	13-39
13.7.10	Uitwerking van Opgave 13-10 .....	13-40



## 13 Radio: ontvangers

### 13.1 Wat leer je in dit hoofdstuk

Dit hoofdstuk gaat over ontvangers, van de eenvoudigste (en antieke) kristalontvanger via eveneens antieke rechtuitontvangers naar modernere schakelingen. Die zijn gebaseerd op frequentie-omzetting (super of voluit superheterodyne). Daarbij kunnen ook ongewenste frequenties ontstaan, die soms met een verzwakker zijn te verminderen of te voorkomen. Verder zullen we het hebben over spieglfrequenties, nabij- en veraf-selectiviteit en ruis.

Daarna volgen detectieschakelingen voor AM, enkelzijband en CW (morsetelegrafie), FM komt ter sprake, maar FM-detectie is leerstof voor de F-registratie. In een korte paragraaf behandelen we transceivers, dat zijn zenders en ontvangers in één.

We bespreken daarna de S-meter die een vast onderdeel is van amateurontvangers.

Aan het eind van het hoofdstuk volgen de gebruikelijke opgaven die bedoeld zijn om voor jezelf te toetsen of je van dit hoofdstuk voldoende hebt opgestoken.

### 13.2 Ontvangers

#### 13.2.1 Inleiding

Een ontvanger dient om een ergens ter wereld uitgezonden signaal terug te brengen tot de modulatie die er aan de zenderkant in is gestopt. Het signaal moet worden ontvangen en daarna geselecteerd uit duizenden andere signalen die op allerlei frequenties binnenkomen. Dat lijkt, zoals al eerder gezegd, op een zaal vol pratende mensen, dat wil zeggen algehele onverstaanbaarheid. Een ontvanger begint dan ook met selectie en ook met versterking, want een ontvangen radiosignaal heeft een vermogentje dat meestal te klein is om een voor onze oren hoorbaar geluid te produceren. Als dat ene signaal uit de onverstaanbare chaos is opgepikt en versterkt, moet het modulatie-deel weer uit het ontvangen signaal worden gehaald. Dat proces heet *detectie* of ook wel *demodulatie*. Daartussenin liggen de nodige problemen op de loer.

We noemen

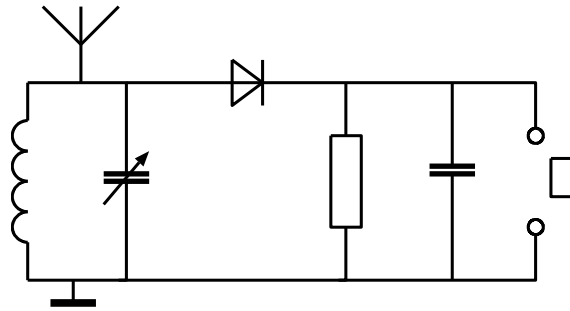
- Gevoeligheid,
- Selectiviteit; dat is de mate waarin een ontvanger het gewenste signaal kan scheiden van signalen van andere stations,
- Tussen zender en ontvanger ontstane vervorming. Die komen we vooral in hoofdstuk 14 tegen.

Verreweg de meeste ontvangers hebben een mengschakeling voor omzetting van frequenties. Ze heten *superheterodyne*-ontvanger, of kortweg *super*. *Super* heeft betrekking op de frequentie die door de mengschakeling wordt geproduceerd en hoger is dan ons gehoorbereik. Een dubbelsuper heeft twee frequentie-omzettingen. Ontvangers zonder frequentie-omzetting heten *rechtuitontvangers*. Ontvangers worden ook

onderscheiden naar het soort modulatie waarvoor ze geschikt zijn (AM, FM, EZB en CW). De meeste moderne amateurontvangers kunnen al die modulatiesoorten aan.

### 13.2.2 De kristalontvanger: de eenvoudigste

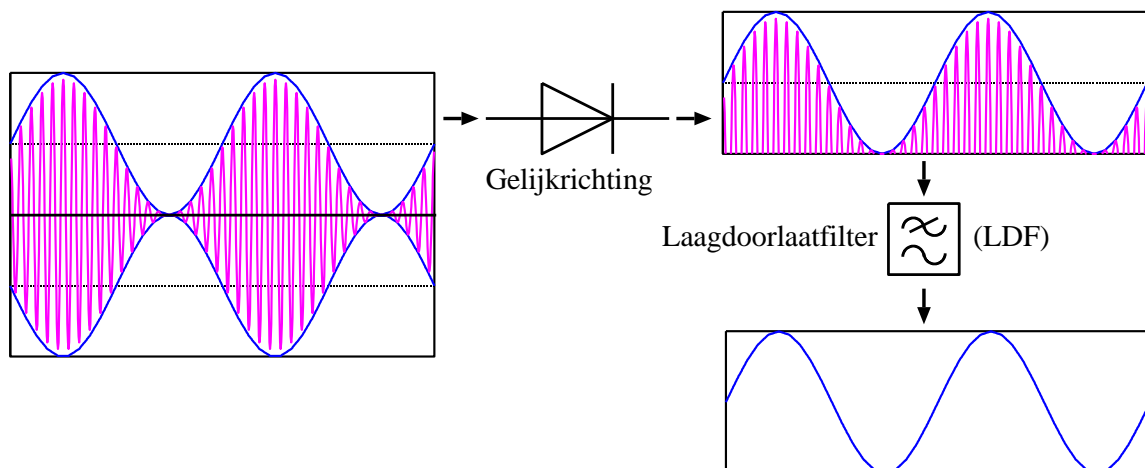
Een kristalontvanger versterkt niet en detecteert alleen. Het is een ding uit de oertijd van de radio en alleen geschikt voor AM. Figuur 13.2-1 laat een schema zien.



Figuur 13.2-1. Kristalontvanger

Het antennesignaal komt terecht op een parallelkring. Die kring dient voor de selectie van zenders. Een enkele LC-kring is zelden effectief genoeg. Vaak hoor je een aantal zenders tegelijk. In de oertijd van de radio werd meestal uitgezonden op frequenties die zo laag waren dat zo'n ontvangertje volstond. Ook waren er maar weinig zenders.

De verdere werking berust op gelijkrichting door een diode. Dat is bij voorkeur een Ge-type wegens de lage drempelspanning en het zwakke ontvangen signaal. Lang geleden werden voor de gelijkrichting *galenietkristallen* gebruikt. Vandaar de naam *kristalontvanger*. Galeniet of *loodglans* is een loodhoudend mineraal. Het kristal zat in een houder. Met een metalen veertje werd op het oppervlak een gelijkrichtend plekje gezocht tot de ontvangst zo helder mogelijk was. De vaste condensator ontdeed het gelijkgerichte signaal van hoogfrequent. Dan bleef één kant van de omhullende over. Die heeft bij AM dezelfde vorm als de modulatie, zagen we in hoofdstuk 12. De gang van zaken bij dit *detectieproces* is weergegeven in Figuur 13.2-2.

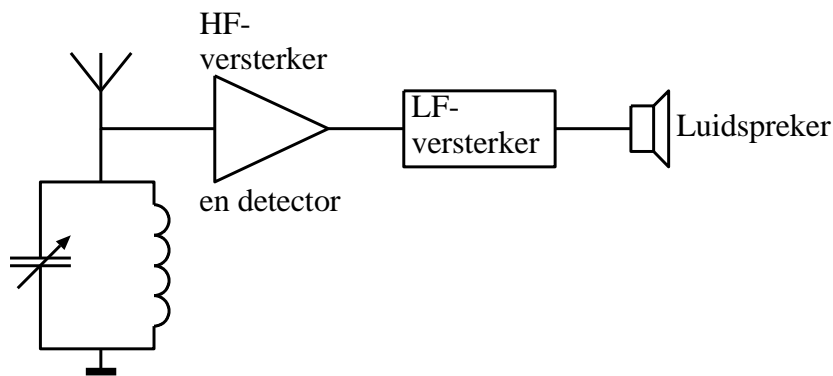


Figuur 13.2-2. Detectie met diode en laagdoorlaatfilter van een AM-sigitaal.

De diode richt het AM-sigitaal gelijk. Voorbij het laagdoorlaatfilter blijft alleen de omhullende over. Eigenlijk gebeurt hier hetzelfde als in het afvlakfilter na een gelijkrichter voor voedingsspanning. Als de belastingsweerstand, dat is de weerstand parallel aan de condensator in Figuur 13.2-1, niet al te hoog is, volgt de uitgangsspanning ongeveer de toppen van het gelijkgerichte HF-sigitaal, dus de omhullende. Die belastingsweerstand moet ook niet te laag zijn. Dat gaat koste van de selectiviteit van de afstemkring (dit laatste is geen N-examenstof).

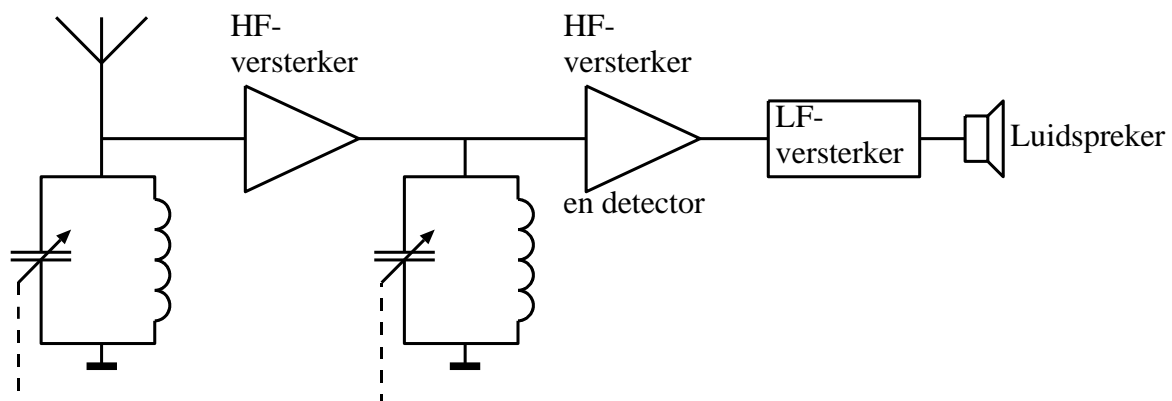
### 13.2.3 Rechttuitontvangers

In een rechttuitontvanger zit een HF-versterker. Het sigitaal wordt geselecteerd, versterkt en in een detector (Figuur 13.2-2) omgezet in LF. LF heet hier ook wel AF, afgeleid van AudioFrequent, de hoorbare frequenties. Daarna kan LF-versterking volgen om een luidspreker aan te sturen (Figuur 13.2-3).



Figuur 13.2-3 Blokschema van een rechttuit-ontvanger met één afstemkring.

Een manier om de selectiviteit te verbeteren, was het toepassen van twee afgestemde kringen in plaats van één (Figuur 13.2-4).



Figuur 13.2-4 Rechttuitontvanger met HF-versterker en twee gelijklopende afstemkringen. De stippellijn geeft de koppeling van de afstemcondensatoren weer.

De beide afstemcondensatoren in Figuur 13.2-4 zijn gelijk en hebben de rotoren mechanisch gekoppeld doordat ze op één as zitten (Foto 13.2-1). Met identieke spoelen zijn de afstemkringen op elke frequentie gelijktijdig in resonantie



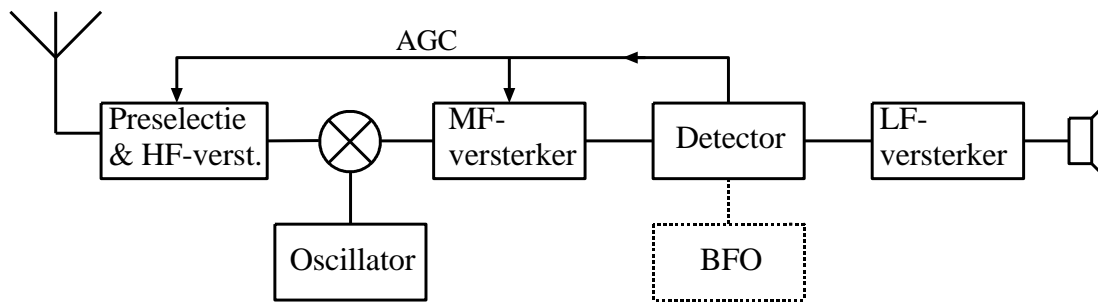
*Foto 13.2-1. Een dubbele afstemcondensator kan er zo uitzien. De twee condensatoren zijn mechanisch gekoppeld via de as. Omdat daar een bedieningsknop op zit, wordt de rotor (het draaiende deel) altijd met massa (aarde) verbonden. Dat voorkomt verstemming door capacitief handcontact. Dit exemplaar is vrij klein (2x35 pF); voor midden- en lange golf heb je al gauw 2x 500 pF nodig.*

Ook met twee afstemkringen zal de selectiviteit van een rechtuit-ontvanger voor de korte golf vrijwel nooit voldoende zijn. Dat probleem wordt opgelost met verschillende uitvoeringen van de hiervoor al genoemde *superheterodyne*-ontvanger, kortweg *super*.

#### 13.2.4 De superheterodyne-ontvanger

##### Het principe

Het principe van de super is het volgende. Meng de ontvangen frequentie naar een vaste andere frequentie waarop een goede selectie van te ontvangen stations mogelijk is. 450 of 455 kHz was voor dit doel jarenlang een standaardfrequentie. Er werden en worden speciale filters voor gefabriceerd. Zo'n frequentie wordt *middenfrequentie (MF)* genoemd, omdat de bijbehorende schakeling tussen het HF- en het LF-deel van de ontvanger zit. Het blokschema van een super voor AM of EZB kan er in blokschema uitzien als Figuur 13.2-5. LF heet hier ook wel AF, van *AudioFrequent*, hoorbare frequenties.



Figuur 13.2-5. Blokschema van een superheterodyne-ontvanger voor AM (BFO voor EZB gestippeld).

De eerste trap is meestal een afgestemde kring met HF-versterker. Die trap wordt *preselectietrap* genoemd, *vóórselectie*. De oscillator wordt zo afgestemd, dat het verschil tussen ontvangsfrequentie en oscillatorfrequentie voor alle frequenties gelijk blijft. Die vaste verschilfrequentie gaat naar de MF-versterker. De MF-kring(en) is/zijn afgestemd op die vaste frequentie. Is de oscillatorfrequentie hoger dan de te ontvangen frequentie, dan spreekt men van *bovenmenging*. Is de oscillatorfrequentie lager, dan heet dat *ondermenging*. We lopen de functies van de verschillende trappen na.

- De HF-versterker/preselectietrap versterkt het signaal aan de ingang en bepaalt mede de gevoeligheid van de ontvanger. De trap bevat meestal een bandfilter dat vooral de verafgelegen frequenties onderdrukt (*preselectie*). De mate van onderdrukking van die frequenties heet dan ook *veraf-selectiviteit*.
- De oscillator wekt de mengfrequentie op; de menging vindt plaats in de mengtrap waarbij de omzetting naar de middenfrequentie (MF) plaatsvindt.
- In de MF-versterker bepaalt het MF-filter de bandbreedte van de ontvanger en daarmee de selectiviteit. Die heet de *nabij-selectiviteit*. De versterker zorgt dat een voldoende sterk signaal aan de detector wordt aangeboden.
- De detector detecteert de oorspronkelijke modulatie en geeft die door aan de LF-versterker. In de detector gebeurt nog iets belangrijks. Via gelijkrichting van een deel van het signaal uit de MF-versterker wordt een gelijkspanning opgewekt. Die is evenredig met de signaalamplitude in de MF-versterker. Die gelijkspanning wordt teruggevoerd naar de MF-versterker en vaak ook naar de preselectietrap. Daarmee wordt de versterking geregeld, zodat grote verschillen in signaalsterkte voor koptelefoon, luidspreker en menselijk oor hanteerbaar worden. Dat systeem heet *Automatische Versterkings Regeling* (AVR) of op zijn Engels *Automatic Gain Control* (AGC). In Figuur 13.2-5 is deze leiding aangegeven met AGC.
- Als EZB moet worden gedetecteerd, moet de in de zender onderdrukte draaggolf weer worden toegevoegd vanuit de BFO (*Beat Frequency Oscillator*) of CIO (*Carrier Injection Oscillator*). Beide termen staan voor dezelfde functie. De Nederlandse naam is *zwevingsooscillator*. Denk aan het zwevingsgeluid dat je soms hoort bij twee bijna gelijke tonen. De detector heet *productdetector*. Dat doet denken aan de uitkomst van een vermenigvuldiging. Wiskundig gezien is deze

vorm van menging inderdaad een vermenigvuldiging van het MF-signaal met de frequentie uit de BFO.

- Het gedetecteerde signaal gaat dan naar de LF-versterker en vervolgens naar de luidspreker of koptelefoon.

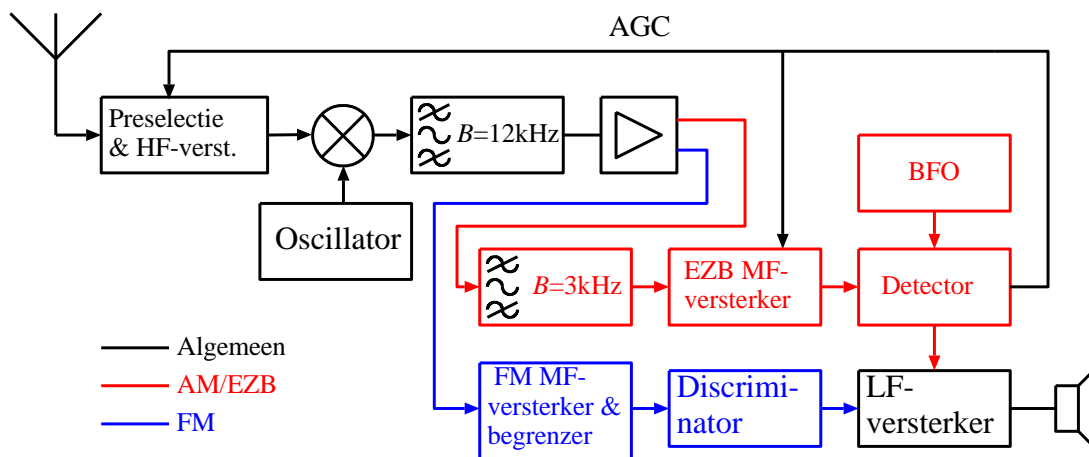
De volgorde in een super is dan ook (met cursief een ezelsbrug):

HF-trap	<i>Hij</i>
Mengtrap	<i>mengt</i>
Middenfrequent	<i>met</i>
Detectie	<i>de</i>
LF-trap	<i>lepel</i>

Een detector voor FM wordt meestal discriminator genoemd. In een ontvanger of ontvangdeel voor FM zit tussen MF-versterker en discriminator meestal een *begrenzer*. Die doet met het signaal ongeveer hetzelfde als een grasmaaier met gras. De maaier snijdt alle grassprietten af op dezelfde hoogte. Een begrenzer doet dat met het signaal. Bij FM bevat de amplitude geen informatie. Die zit in de frequentie. Begrenzing leidt daarom niet tot informatieverlies. Omdat storingen vrijwel altijd een AM-karakter hebben, worden ze door een begrenzerschakeling effectief onderdrukt.

Bij het combineren van EZB en FM in één ontvanger is er een verschil in bandbreedte. FM vraagt al gauw 10-12 kHz; EZB hoogstens 2,7 kHz. Dat betekent niet alleen twee demodulatoren (ander woord voor detector), maar ook twee frequentiefilters met verschillende bandbreedte.

Figuur 13.2-6 geeft een voorbeeld van een blokschema voor zo'n ontvanger.



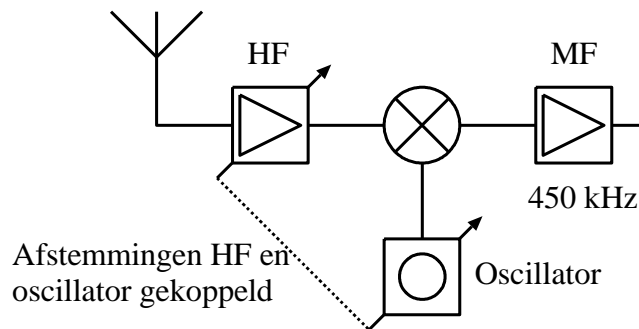
Figuur 13.2-6. Super voor AM/EZB en FM. Zwart: algemeen deel; Rood: EZB-deel; Blauw: FM-deel. Schakelaars voor omschakeling tussen EZB en FM zijn niet ingetekend omwille van de overzichtelijkheid.



Meestal wordt eerst gefilterd voor de modulatievorm met de grootste bandbreedte, in dit geval FM. Daarna gaan FM- en EZB-sigitaal hun eigen weg (blauw, resp. rood in de figuur) en komen na demodulatie afzonderlijk terecht in de LF-versterker. De ontvanger bevat natuurlijk schakelaars om van de ene modulatiesoort op de andere over te gaan. Die zijn in Figuur 13.2-6 niet ingetekend.

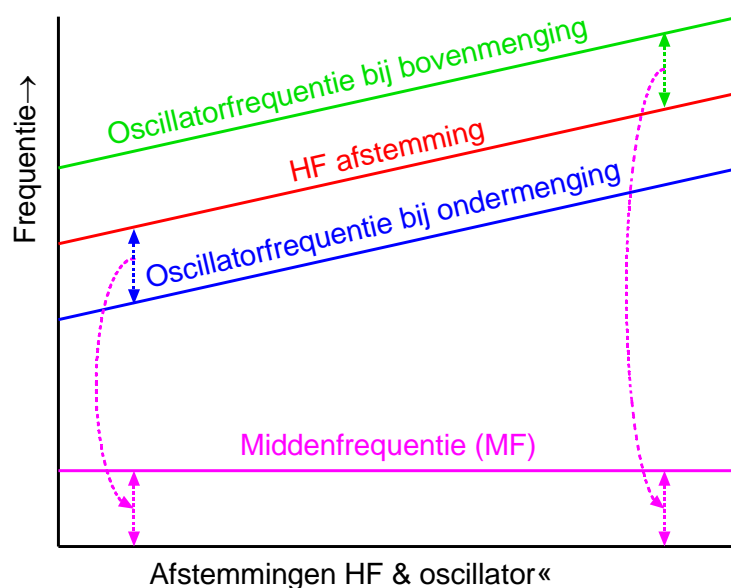
### De mengtrap

We zagen in Hoofdstuk 12 dat een mengtrap van de twee aangeboden frequenties in elk geval de som- en verschilfrequentie doorgeeft. Het mengproces heet ook wel *frequentieconversie* of *frequentietransformatie*. Afhankelijk van de soort mengtrap kunnen de oorspronkelijke frequenties wel of niet meekomen. We geven eerst een blokschema van een mengtrap en aanhangende schakelingen (Figuur 13.2-7), daarna een grafiek en een getallenvoorbeeld.



Figuur 13.2-7. Mengtrap met output op 450 kHz.

In een mixer in een ontvanger kan boven- of ondermenging worden toegepast. De keuze voor één van beide is onafhankelijk van de middenfrequentie. Figuur 13.2-8 laat dit zien.



Figuur 13.2-8. Onder- en bovenmenging in grafiekvorm. De middenfrequentie blijft steeds gelijk, namelijk het verschil tussen oscillatorfrequentie en HF-afstemming.



De oscillator- en afstemfrequenties lopen van links naar rechts op. De rode lijn is de signaalfrequentie (HF). De twee mogelijke oscillatorfrequenties, groen voor bovenmenging, blauw voor ondermenging, liggen op afstanden ter grootte van de middenfrequentie boven en onder de rode lijn. De mengschakeling produceert (onder meer) de verschilfrequenties. Die laatste moeten gelijk zijn aan de doorlaatfrequentie van de MF-versterker. De gestippelde kromme paarse pijlen geven dat aan. De middenfrequentie verandert, zoals eerder gezegd, niet met de afstemming.

**Getallenvoorbeeld.** De MF-trap is ingesteld op een frequentie van 450 kHz. De HF-frequentie kan variëren van 1000 kHz tot 1500 kHz. De oscillatorfrequentie en de HF-frequentie moeten samen steeds 450 kHz verschillen. Er zijn dan twee mogelijkheden voor de oscillatorfrequentie:

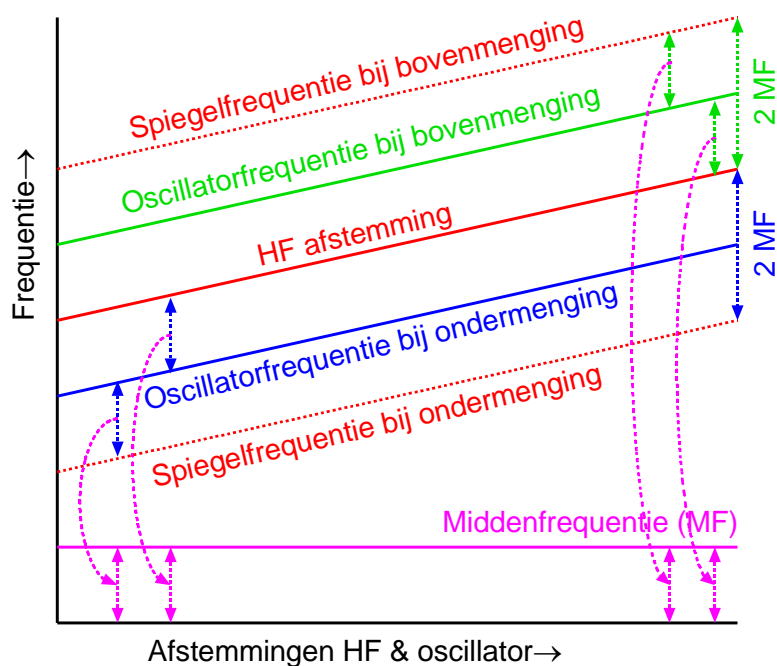
1. De oscillatorfrequentie loopt van  $1000\text{kHz} + 450\text{ kHz} = 1450\text{ kHz}$  naar  $1500\text{ kHz} + 450\text{ kHz} = 1950\text{ kHz}$ . Dit is een geval van **bovenmenging**.
2. De oscillatorfrequentie loopt van  $1000\text{kHz} - 450\text{ kHz} = 550\text{ kHz}$  naar  $1500\text{ kHz} - 450\text{ kHz} = 1050\text{ kHz}$ . Dit is een geval van **ondermenging**.

De super lijkt een mooie oplossing voor het selectiviteitsprobleem op hogere frequenties. Dat is hij ook, maar zoals meestal gaat ook hier alleen de zon gratis op. In mengschakelingen kunnen allerlei ongewenste frequenties ontstaan. We beginnen met het verschijnsel van *spiegelfrequenties*.

### Spiegelfrequenties en dubbelsupers

Uit de voorgaande tekst blijkt dat een verschilfrequentie in een mengschakeling op twee manieren tot stand kan komen: via bovenmenging en via ondermenging. Helaas betekent dit ook dat als een frequentie door bovenmenging met de oorspronkelijke frequentie ontstaat, er een tweede frequentie is die via ondermenging met dezelfde oscillatorfrequentie eenzelfde mengproduct op de middenfrequentie levert. Dat geldt ook voor ondermenging: dan is er een tweede frequentie die via bovenmenging dezelfde middenfrequentie oplevert. Voor een mengschakeling geldt simpelweg dat verschil verschil is, ongeacht waaruit het ontstaat. Zulke onbedoelde frequenties heten *spiegelfrequenties*. Als die niet behoorlijk worden onderdrukt, ontvang je om zo te zeggen twee keer zoveel stations als er in werkelijkheid zijn! Die spiegelonderdrukking moet vóór de menging, dus in de HF-trap plaatsvinden. Deze selectiviteit hoort dan ook bij de verafselectiviteit.

Figuur 13.2-9 is een uitbreiding van Figuur 13.2-8 met spiegelfrequenties.

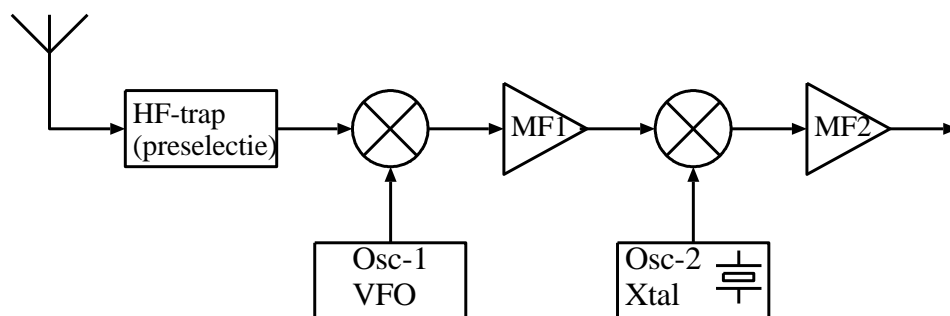


Figuur 13.2-9. Hetzelfde plaatje als Figuur 13.2-8, uitgebreid met spiegelfrequenties. Dat zijn de twee rode stippellijnen. De getrokken rode lijn geeft de gewenste te ontvangen frequenties aan.

De grafiek laat zien dat bij zowel boven- als ondermenging de spiegelfrequentie, gezien vanaf de signaalfrequentie, aan de ‘overkant’ van de oscillatorfrequentie ligt. De afstand tot de oscillatorfrequentie is gelijk aan de middenfrequentie, maar aan de andere kant. Signaalfrequentie en spiegelfrequentie zijn dus ten opzichte van elkaar gespiegeld met de oscillatorfrequentie als spiegel. Vandaar de naam *spiegelfrequentie*.

Het verschil tussen gewenste frequentie en spiegelfrequentie wordt kleiner, naarmate de middenfrequentie lager is. Een lage MF is gunstig voor de nabij-selectiviteit. Maar de spiegelonderdrukking wordt beter, naarmate de spiegelfrequentie meer verschilt met de signaalfrequentie. Dat is bij een hoge MF.

**Conclusie:** Wie zo min mogelijk last van spiegelfrequenties wil, heeft een hoge middenfrequentie nodig. Maar een hoge middenfrequentie geeft een slechtere nabij-selectiviteit dan een lage. Die spagaat is op te lossen met twee mengschakelingen en twee MF’s. Eén om van spiegelfrequenties af te komen en één voor een goede nabij-selectiviteit. Dat is de dubbelsuper. (Figuur 13.2-10).



Figuur 13.2-10. Opzet van een dubbelsuper-ontvanger t/m de tweede MF.

De HF-trap doet de voorselectie. Die moet de verre spiegelfrequenties die horen bij de frequenties van MF-1 en eerste oscillator (Osc-1 in de figuur) zo goed mogelijk buiten de deur houden. De eerste oscillator is afstembaar, zoals in een gewone super. “VFO” in de figuur betekent, zoals eerder aangegeven, *Variable Frequency Oscillator*, oscillator met variabele frequentie. Soms ook wordt hij *Local Oscillator* (LO) genoemd.

De frequentie van Oscillator-1 in Figuur 13.2-10 moet voor het goed onderdrukken van spiegelfrequenties relatief hoog zijn.

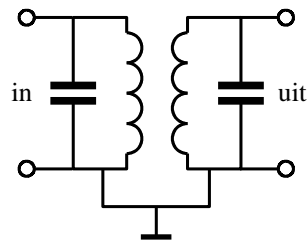
Na oscillator 1 volgt de eerste MF-trap, MF1. Daarin worden de spiegelfrequenties die bij de tweede oscillator (Osc-2) en de tweede MF (MF2) horen, zo goed mogelijk onderdrukt. De bandbreedte van deze trap moet daarvoor klein genoeg zijn. Osc-2 kan een kristaloscillator zijn, want zowel de eerste als de tweede middenfrequentie zijn constant. Dan is hun verschilfrequentie dat ook. Bij de tweede menging ontstaat de tweede middenfrequentie (MF2).

De afgestemde kring van MF-1 wordt tegenwoordig meestal uitgevoerd als kristalfilter. We hebben gezien dat een kristal een heel smalbandige kring is. De doorlaat van een enkelvoudig kristal is (veel) te klein voor bijvoorbeeld een enkelzijbandsignaal. Kristalfilters worden daarom opgebouwd uit een aantal kristallen die onderling iets in resonantiefrequentie verschillen. Die technische details van kristalfilters zijn geen examenstof.

### 13.2.5 Frequentiefilters voor MF

Tegenwoordig zijn MF-filters meestal kristalfilters. Vaak gebruikte frequenties zijn 10,7 MHz en 9 MHz. Die filters worden aangeboden voor verschillende bandbreedtes, afhankelijk van de te verwerken modulatiesoort.

Toen kristalfilters nog niet of alleen voor veel geld te krijgen waren, werden LC-filters en mechanische filters toegepast. LC-filters waren/zijn meestal inductief gekoppelde kringen (Figuur 13.2-11).



Figuur 13.2-11. Opbouw van een inductief gekoppeld bandfilter.

Eigenlijk is dit transformator koppeling waarbij beide wikkelingen afgestemd zijn. Een bekende frequentie was/is 450 kHz.

### 13.2.6 Ongewenste effecten in een super

We bespreken er drie heel beknopt, voornamelijk omdat ze in (foute) antwoorden op multiple-choice examenvragen voorkomen. Strikt genomen zijn ze geen exameneis.

1. **Blokkering.** Een zeer sterk signaal ‘drukt’ de ingangstrap van de HF-versterker in de ontvanger dicht.
2. **Intermodulatie.** Het gevolg van harmonischen die ontstaan in een niet-lineaire HF-versterkertrap die daarin op hun beurt som- en verschilfrequenties produceren.
3. **Kruismodulatie.** Gevolg van de aanwezigheid van een (ongewenst) sterk en een (gewenst) zwak signaal op korte frequentie-afstand van elkaar, waarbij het sterke signaal wordt gemoduleerd op het zwakke signaal.

### 13.2.7 Enkele begrippen en grootheden bij ontvangers

#### Selectiviteit

Selectiviteit is de mate waarin ongewenste frequenties worden onderdrukt ten opzichte van de frequentie waarop de ontvanger staat ingesteld. We kennen, zoals beschreven, *veraf-selectiviteit* en *dichtbij-selectiviteit*. Veraf-selectiviteit heeft vooral betrekking op de onderdrukking van spieglfrequenties. Die vorm van selectiviteit zit in de selectiviteit van de HF-trap. De dichtbij-selectiviteit zegt iets over de onderdrukking van frequenties vlak bij de gewenste frequentie. Die zit in de MF-trap(pen).

#### Ruis

Ruis bestaat uit een oneindig aantal frequenties tegelijk met voortdurend wisselende amplitudes. Ruis is het gevolg van trillende deeltjes, atomen, moleculen en van elektronen als er stroom door een geleider loopt. Klik op Foto 13.2-2 en je ziet en hoort het. Na een kleine halve minuut houdt het vanzelf weer op.

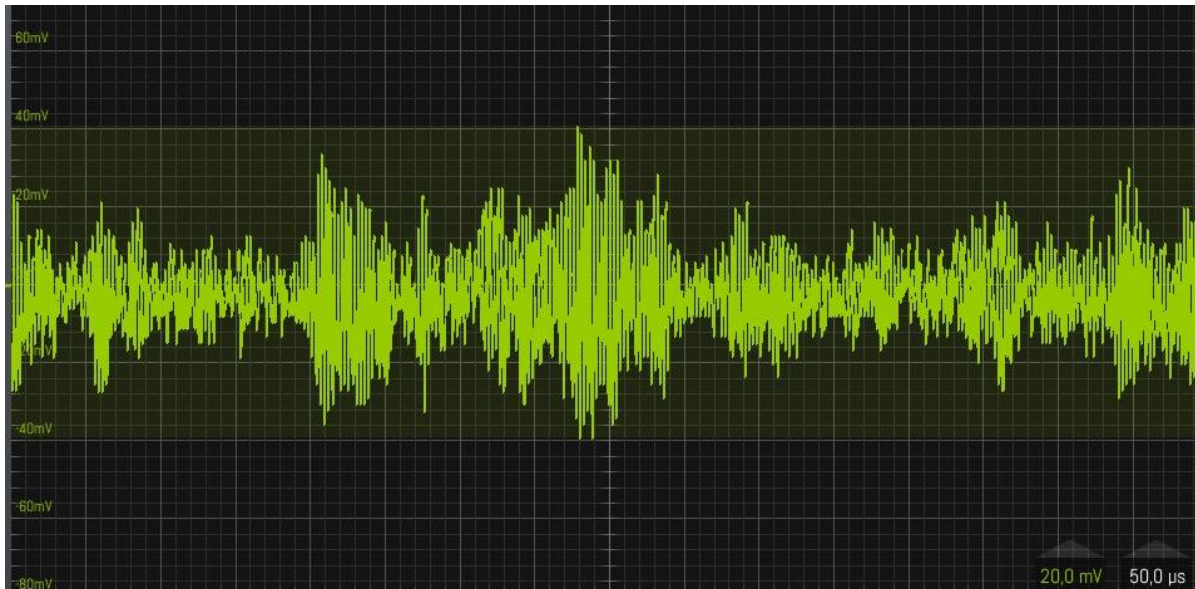


Foto 13.2-2. Oscilloscoopbeeld van ruis. Klik erop en er komt een bewegend beeld met het geluid van ruis.

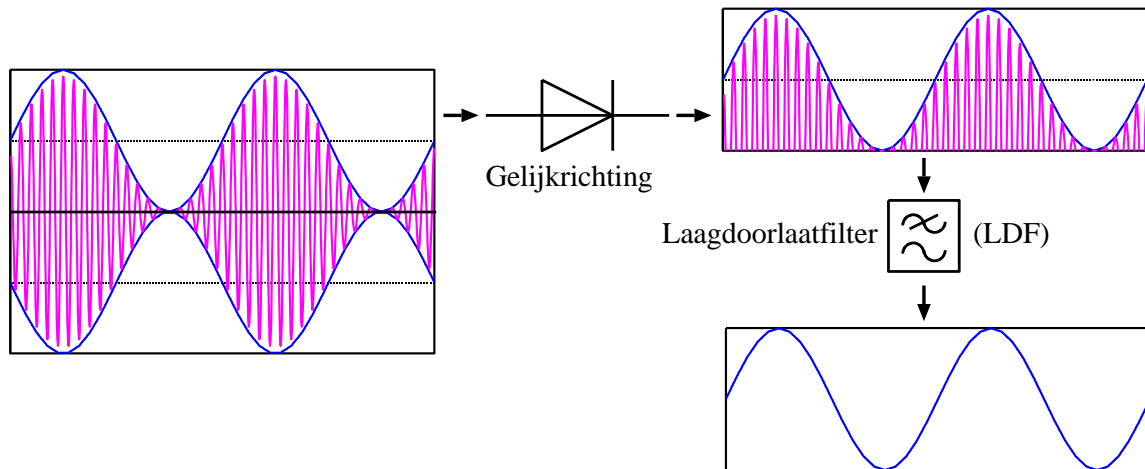
## HF-verzwakker

Een verzwakker aan de ingang van een ontvanger lijkt op het eerste gezicht vreemd, want een ontvanger moet een signaal juist versterken. De reden dat een goede ontvanger een ingangsverzwakker of HF-verzwakker heeft, is het tegengaan van intermodulatie en/of kruismodulatie. Verzwak het signaal en deze ongewenste verstoringen verdwijnen weliswaar niet altijd helemaal, maar de verstaanbaarheid van een gewenst signaal kan er wel een stuk beter op worden.

## 13.3 Detectieschakelingen

### 13.3.1 Omhullende-detector (AM)

Een omhullende-detector voor AM hebben we gezien in 13.2.2 toen het over de kristalontvanger ging. Eén enkele diode en een condensator deden het werk (Figuur 13.2-2). Eén fasehelft van een wisselstroom wordt niet doorgelaten. We herhalen de figuur hieronder als Figuur 13.3-1.



Figuur 13.3-1. Herhaling van Figuur 13.2-2. Links het AM-sigitaal met omhullende, rechtsboven het gelijkgerichte sigitaal, rechtsonder hetzelfde sigitaal nadat het een laagdoorlaatfilter is gepasseerd.

Na gelijkrichting hebben we in elk geval:

- De draaggolffrequentie met harmonischen
- Draaggolffrequentie + audiofrequentie AF (heet ook wel LF)
- Draaggolffrequentie – audiofrequentie AF
- AF

De eerste drie zijn ten opzichte van AF hoog in frequentie, vandaar dat een eenvoudig laagdoorlaatfilter volstaat om de oorspronkelijke modulatie, het AF-sigitaal, over te houden.

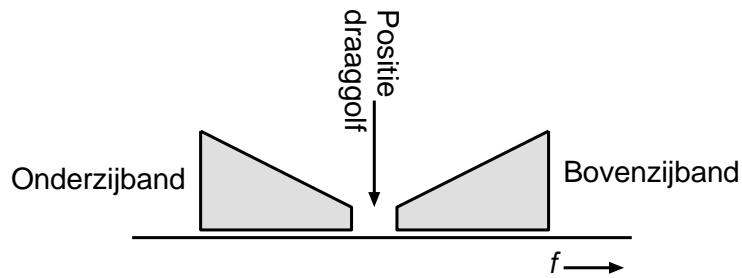
### 13.3.2 Detectie van EZB

Bij ontvangst van enkelzijbandmodulatie is er geen draaggolf, want die is in het modulatieproces onderdrukt of verwijderd. Die moet bij ontvangst weer worden toegevoegd om bij demodulatie (= detectie) het oorspronkelijke sigitaal weer terug te krijgen.

Daartoe bevat het detectiedeel van een EZB-ontvanger een oscillator. De Nederlandse naam is *zwevingsoscillator*. Zweving hoor je bijvoorbeeld als verschiltoon, wanneer je twee vlak bij elkaar gelegen tonen (frequenties) hoort. De Engelse benamingen zijn Beat Frequency Oscillator (BFO), wat hetzelfde betekent, of Carrier Injection Oscillator (CIO), wat letterlijk draaggolf-injectie-oscillator betekent. Die laatste naam spreekt voor zichzelf.

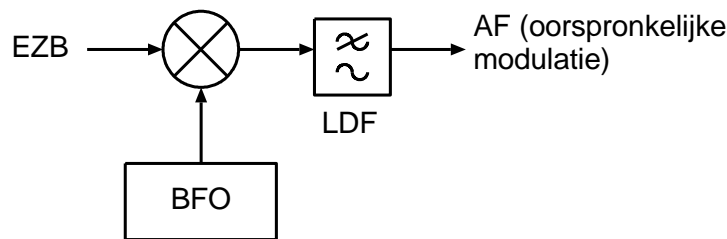
Omdat EZB kan worden gemaakt van zowel de bovenste als van de onderste zijband, zijn er ook twee manieren om de draaggolf weer toe te voegen. De bovenzijbandmodulatie heet afgekort USB (*Upper Sideband*) en onderzijbandmodulatie LSB (*Lower Sideband*).

Bij USB moet de draaggolffrequentie iets lager zijn dan die van het sigitaal en bij LSB iets hoger. Figuur 13.2-2 laat het zien,



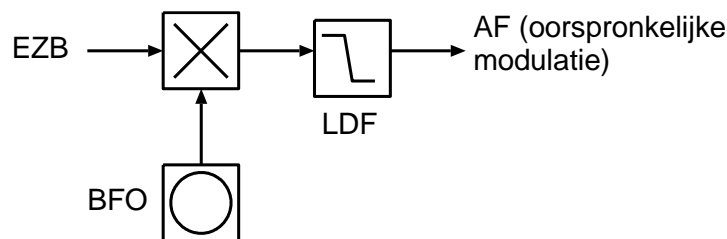
Figuur 13.3-2. Positie van de draaggolf tussen de zijbanden van een oorspronkelijk AM-sigitaal.

Bij detectie moet dus bekend zijn of het om USB, dan wel LSB gaat. Voeg je de verkeerde draaggolffrequentie toe, dan ontstaat iets dat in de verte op spraak lijkt, maar onverstaanbaar is. Figuur 13.2-3 geeft de detector in blokschema.



Figuur 13.3-3. Blokschema van EZB-detectie.

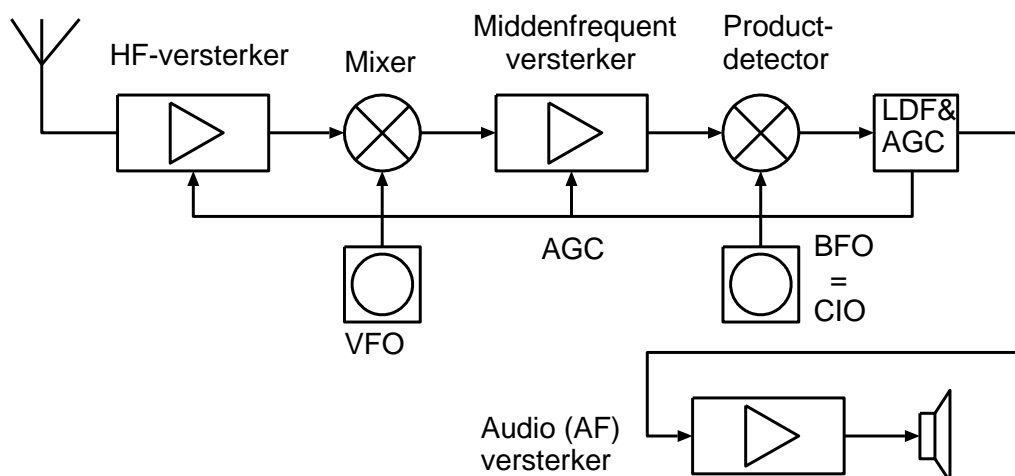
Het EZB-sigitaal wordt gemengd met de draaggolffrequentie uit de BFO, waarna het laagdoorlaatfilter het overgebleven HF onderdrukt en het oorspronkelijke AF-sigitaal overblijft. Figuur 13.3-4 toont Figuur 13.3-3 nogmaals, maar met enkele alternatieve schemasymbolen die je misschien ook op het examen kunt tegenkomen. Beide figuren geven dezelfde schakeling weer.



Figuur 13.3-4, Hetzelfde schema als dat van Figuur 13.3-3, maar met andere schemasymbolen die je op het examen ook kunt tegenkomen.

Een enkelsuper voor EZB kan er in blokschema uitzien als Figuur 13.3-5.





Figuur 13.3-5. Blokschema van een enkelsuper voor EZB-ontvangst. Het laagdoorlaatfilter vind je net als het AGC-circuit niet in elk blokschema terug.

### 13.3.3 Detectie van CW-signalen

Een CW-sigitaal (Morsetelegrafie) is een draaggolf die aan of uit is. Detecteren van een kale draaggolf met een AM-detectieschakeling levert stilte of op zijn best een verandering in de ruis. De piepjes die uit een CW-ontvanger komen, zijn het gevolg van menging in de ontvanger. Het CW-sigitaal wordt op dezelfde manier gemengd als een EZB-sigitaal. Daardoor ontstaat de toon als verschilt tussen signaalfrequentie en de frequentie van de zweingsoscillator (BFO). Mergen als USB of LSB-sigitaal maakt voor de verstaanbaarheid niets uit, want een CW-sigitaal bevat maar één frequentie. Een EZB-ontvanger heeft vaak naast zijn EZB-filter een extra CW-filter met een bandbreedte van ongeveer 500 Hz. Daarmee wordt vergeleken met een EZB-ontvanger extra ruis weggefilterd, namelijk van een bandbreedte van 2700 Hz naar één in de buurt van 500 Hz. Dat is een factor 5,4. Maar ook zonder CW-filter is deze modus met een EZB-ontvanger goed te beluisteren. Vaak bevat een fabrieksontvanger niet eens een CW-filter, maar is het los verkrijgbaar en mag de koper het zelf inbouwen.

### 13.3.4 Detectie van FM-signalen

Een FM-sigitaal laat zich niet demoduleren met schakelingen voor demodulatie (detectie) van AM, DSB of EZB. Dat komt doordat in een FM-sigitaal geen informatie in de amplitude zit. Een FM-zender geeft een constante amplitude af. Tussen zender en ontvanger kan dat door allerlei oorzaken veranderen. Om eventuele storende AM-effecten te verwijderen, wordt in de ontvanger een FM-sigitaal via een begrenzer tot op één vaste amplitude “geschoren” (sub-paragraaf 13.2.4). Een FM-detector is daarom ingericht op een ingangssigitaal van constante amplitude.

De term die voor een FM-detector meestal wordt gebruikt is *discriminator*. De techniek van FM-detectie hoort niet tot de examenstof voor de N-registratie. Wie er toch meer van wil weten, kan zich uitleven met hoofdstuk 13 van de F-cursus.



### 13.3.5 Ruisonderdrukking (squelch)

In de praktijk hebben we een ontvanger, ook een FM-ontvanger, vaak stand-by staan. Dan horen we het liefst niets tot er een station te horen valt. Door de grote HF- en MF-versterking laat een FM-ontvanger zonder signaal flink wat ruis horen die na verloop van tijd kan irriteren.

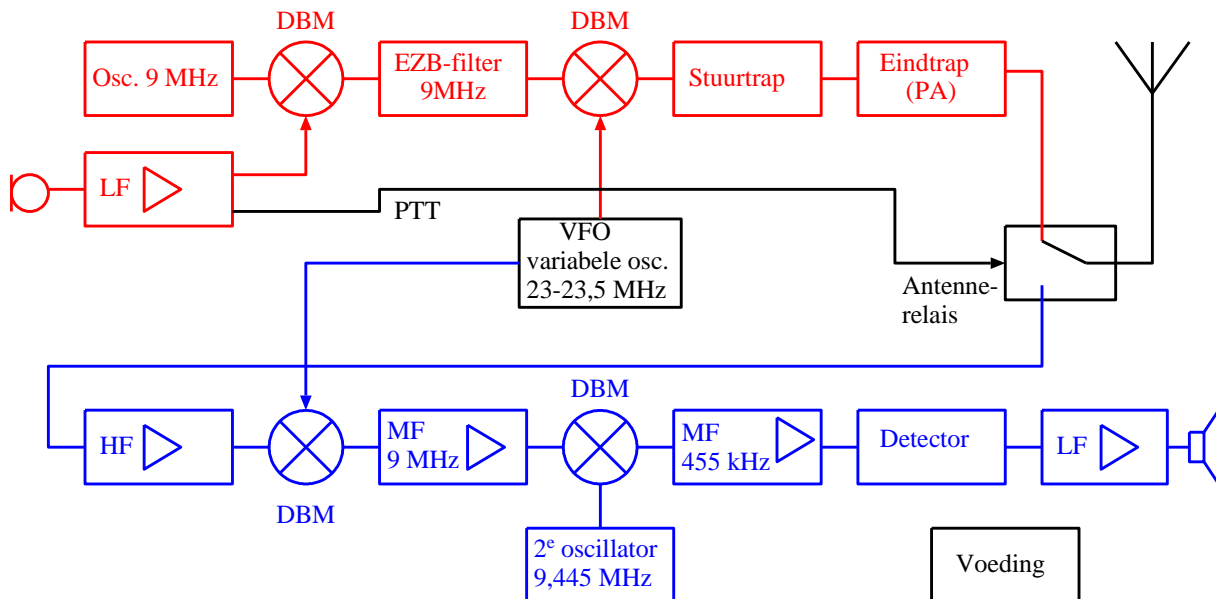
Die ruis neemt af zodra er maar een heel klein signaal is. Dan neemt dat signaal als het ware de demodulator over. Bij aanwezigheid van een tweede en sterker signaal overvleugelt dat weer het zwakkere signaal. Bij twee ongeveer even sterke signalen krijgen we iets onverstaanbaars uit de luidspreker.

Om de ruis bij afwezigheid van signaal te onderdrukken, is er de *squelch*-schakeling. Die schakelt de verbinding tussen discriminator en LF-versterker uit, zolang het aangeboden vermogen op de signaalingang beneden een in te stellen waarde ligt.

## 13.4 Transceivers (zendontvangers)

Tot hier hebben we zenders en ontvangers los van elkaar behandeld. De dagelijkse praktijk van de zendamateur is dat ze meestal samen in één behuizing zitten en deels geïntegreerd zijn. Dat laatste betekent dat zender en ontvanger voor een deel gebruik maken van dezelfde schakelingen zoals bijvoorbeeld oscillatoren.

In het Engels heet dat een *transceiver*, een samentrekking van de woorden *transmitter* (zender) en *receiver* (ontvanger). In het Nederlands heet dat *zendontvanger*. Onder zendamateurs heb je het meestal over een *set*. In geschreven vorm, zoals in CW, hebben we het doorgaans over *rx* (receiver), *tx* (transmitter) of *trx* (transceiver). Deze afkortingen worden ook wel in hoofdletters geschreven. Figuur 13.4-1 laat in een blokschema een voorbeeld van een transceiver zien.



Figuur 13.4-1. Blokschema van een EZB-TRX voor 14...14,35 MHz. *Rood*: hoort bij zender; *blauw*: hoort bij ontvanger; *zwart*: hoort bij beide. “PTT” (Push To Transmit) is de leiding van de microfoonschakelaar. Indrukken (push) betekent zenden, loslaten ontvangen.

Het rode zenderdeel voor de amateurband van 14,000 tot 14,350 MHz (“20 m”) staat bovenin; het blauwe ontvangerdeel staat onderin en de algemene delen (antenne, antennerelais, VFO en voeding) zitten op de voeding na ongeveer middenin. De zender is tamelijk rechttoe-rechtaan. De VFO geeft in de ontvanger bovenmenging naar een MF van 9 MHz. De vaste oscillator van 9,445 MHz geeft in de ontvanger bovenmenging naar 455 kHz, een gebruikelijke lage middenfrequentie. Het gaat hier om een dubbelsuper, want er wordt twee keer gemengd.

Het antennerelais schakelt de antenne van zender naar ontvanger, zodat beide van dezelfde antenne gebruikmaken. Het relais wordt aangestuurd door een schakelaar op de microfoon (PTT, Push To Transmit, indrukken om te zenden). Die knop regelt ook dat de zender bij ontvangst geen signaal aanmaakt, maar dat zien we niet in het schema. Bedenk dat dit maar één voorbeeld is; het kan allemaal ook anders.

## 13.5 De S-meter

Praktisch elke amateurontvanger beschikt over een zogenoemde S-meter. De S is de S van Signaalsterkte (*Signal Strength*). De aflezing dient onder meer om het zendende station over de ontvangen signaalsterkte te kunnen informeren.

De schaal van de S-meter is logaritmisch. Dit is geen examenterm. Hij betekent in dit geval dat een punt meer op de meter een verviervoudiging van het ontvangen vermogen betekent. De meter wordt aangestuurd met een gelijkgericht deel van het ontvangen en versterkte signaal. Meestal is dat de AVR-spanning (AGC). De S-schaal loopt van 1-9.



Moderne ontvangers hebben een dynamisch bereik dat (veel) hoger ligt dan 9 S-punten (ons gehoor trouwens ook). Dat betekent dat de S-schaal in de praktijk is uitgebreid tot S9 + 10 dB, +20 dB, enz. De dB (decibel) is voor N geen examenstof, maar onthoud dat 10 dB een vertienvoudiging van het ontvangen vermogen betekent, 20 dB een verhonderdvoudiging, enz. Dat klinkt als iets enorms, maar ons gehoor werkt op een vergelijkbare manier. Als luisterende mens merk je natuurlijk wel wat van zulke verschillen, maar lang niet zoveel als de getallen suggereren.

Er is verschil tussen HF (tot 30 MHz) enerzijds en VHF en UHF (boven 30 MHz) anderzijds. Om precies te zijn: een factor 100 in vermogen, ofwel 20 dB.

Dat is een factor 10 in de spanning over de antenne-aansluiting: voor HF is S9 = 50  $\mu$ V op de antenne-ingang, voor hogere frequenties 5  $\mu$ V (bedenk dat vermogen evenredig is met het kwadraat van de spanning). Daarbij is uitgegaan van eeningangsimpedantie van 50  $\Omega$ .

In de praktijk zijn de meeste S-meters alleen (min of meer) geijkt voor S9.




## 13.6 Opgaven

### 13.6.1 Opgave 13-1

Een ontvanger (enkelsuper) is afgestemd op de frequentie 145,700 MHz. De oscillatorfrequentie bedraagt 135,000 MHz. De middenfrequentie is

- A. 9,7 MHz
- B. 10,7 MHz
- C. 10,3 MHz
- D. 9,3 MHz


Antwoord gevonden? Naar de uitwerking 



### 13.6.2 Opgave 13-2

Een enkel-super is afgestemd op 29,0 MHz. De middenfrequentie bedraagt 9.0 MHz. Er is sprake van bovenmenging. Voor de oscillatorfrequentie en de spiegelrequentie geldt:

- A. Oscillatorfrequentie = 20,0 MHz, spiegelrequentie = 38,0 MHz
- B. Oscillatorfrequentie = 20,0 MHz, spiegelrequentie = 11,0 MHz
- C. Oscillatorfrequentie = 38,0 MHz, spiegelrequentie = 47,0 MHz
- D. Oscillatorfrequentie = 38,0 MHz, spiegelrequentie = 20,0 MHz


Antwoord gevonden? Naar de uitwerking 



### 13.6.3 Opgave 13-3

Een squelchschakeling dient om

- A. De gevoeligheid van de ontvanger te vergroten
- B. Vonkstoringsen te onderdrukken
- C. Ruis te onderdrukken als geen signaal wordt ontvangen
- D. Spiegelfrequentie(s) te onderdrukken

Antwoord gevonden? Naar de uitwerking 



### 13.6.4 Opgave 13-4

De Beat Frequency Oscillator (BFO, zwevingsoscillator of CIO, Carrier Injection Oscillator) van een superheterodyne-ontvanger is nodig voor demodulatie van

- A. Televisie
- B. Amplitudemodulatie (AM)
- C. FM
- D. Morsetelegrafie (CW)

Antwoord gevonden? Naar de uitwerking







### 13.6.5 Opgave 13-5

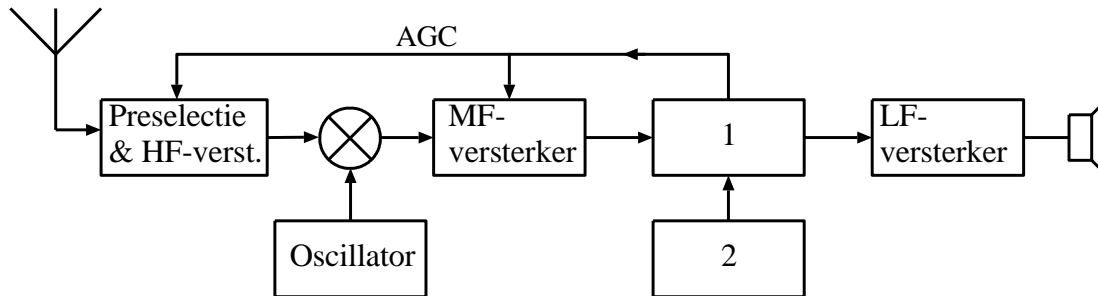
Bij het verstemmen van een superheterodyne-ontvanger verandert de frequentie van:

- A. De oscillator
- B. De middenfrequentversterker
- C. De zwevingsoscillator (BFO)
- D. De automatische versterkingsregeling (AGC).

Antwoord gevonden? Naar de uitwerking




## 13.6.6 Opgave 13-6



Blokje 1 en blokje 2 in het schema stellen voor:


- A. Blokje 1: AGC-generator en blokje 2: 2<sup>e</sup> MF-versterker
- B. Blokje 1: 2<sup>e</sup> MF-versterker en blokje 2: carrier injection oscillator (CIO)
- C. Blokje 1: detector en blokje 2: mengschakeling
- D. Blokje 1: detector en blokje 2: carrier injection oscillator (CIO)

Antwoord gevonden? Naar de uitwerking 

**13.6.7 Opgave 13-7**

Een ontvanger heeft een middenfrequentie van 9,000 MHz bij een bandbreedte van 3 kHz. Daarbuiten wordt vrijwel niets doorgelaten. Om een bovenzijbandsignaal (USB) goed te kunnen detecteren moet de BFO een frequentie hebben van

- A. 9,003 MHz
- B. 9,0015 MHz
- C. 8,9985 MHz
- D. 8,997 MHz

Antwoord gevonden? Naar de uitwerking 



### 13.6.8 Opgave 13-8

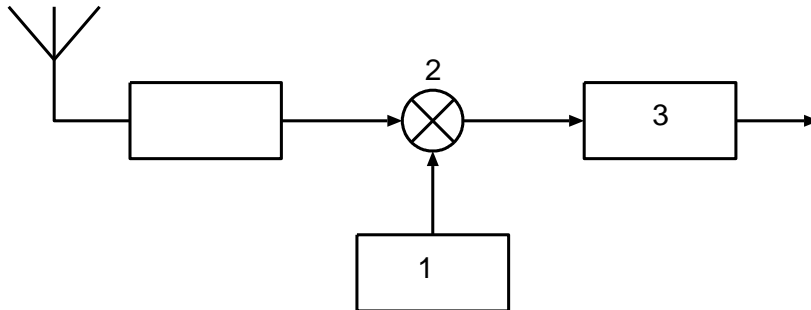
Een FM-ontvanger (enkelsuper) werkt op 145 MHz. De middenfrequentie is 10 MHz. De oscillatorfrequentie is:

- A. 10 MHz
- B. 135 MHz
- C. 145 MHz
- D. 165 MHz

Antwoord gevonden? Naar de uitwerking




## 13.6.9 Opgave 13-9



De genummerde delen van het blokschema stellen achtereenvolgens voor:

- A. 1. HF-versterker; 2. Mengtrap; 3. MF-versterker.
- B. 1. Oscillator; 2. MF-versterker; 3. Detector.
- C. 1. Oscillator; 2. Mengtrap; 3. MF-versterker
- D. 1. Mengtrap; 2. Oscillator; 3. MF-versterker.

Antwoord gevonden? Naar de uitwerking 



### 13.6.10 Opgave 13-10

De oscillator van de mengtrap van een enkelsuper werkt:

- A. Op de ontvangsfrequentie
- B. Op de middenfrequentie
- C. Op het gemiddelde van ontvangst- en middenfrequentie
- D. Op de som van ontvangst- en middenfrequentie

Antwoord gevonden? Naar de uitwerking



## 13.7 Uitwerkingen van de opgaven

### 13.7.1 Uitwerking van Opgave 13-1

Een ontvanger (enkelsuper) is afgestemd op de frequentie 145,7 MHz. De oscillatorfrequentie bedraagt 135,0 MHz. De middenfrequentie is

- A. 9,7 MHz
- B. 10,7 MHz**
- C. 10,3 MHz
- D. 9,3 MHz

#### Uitwerking

De middenfrequentie is het verschil tussen ontvangsfrequentie en oscillatorfrequentie.  
 $145,7 \text{ MHz} - 135,0 \text{ MHz} = 10,7 \text{ MHz}$ .

Antwoord B.



Terug naar de opgave

Naar de volgende opgave



### 13.7.2 Uitwerking van Opgave 13-2

Een enkel-super is afgestemd op 29,0 MHz. De middenfrequentie bedraagt 9,0 MHz. Er is sprake van bovenmenging. Voor de oscillatorfrequentie en de spiegelrequentie geldt:

- A. Oscillatorfrequentie = 20,0 MHz, spiegelrequentie = 38,0 MHz
- B. Oscillatorfrequentie = 20,0 MHz, spiegelrequentie = 11,0 MHz
- C. Oscillatorfrequentie = 38,0 MHz, spiegelrequentie = 47,0 MHz**
- D. Oscillatorfrequentie = 38,0 MHz, spiegelrequentie = 20,0 MHz

#### Uitwerking

Bij bovenmenging ligt de frequentie van de oscillator boven die van de signaalfrequentie. Als de signaalfrequentie 29,0 MHz is, moet bij bovenmenging de oscillatorfrequentie 29,0 MHz + 9,0 MHz zijn, dat is 38,0 MHz. Daarmee blijven de antwoorden C en D over. De frequentie waarmee een oscillatorfrequentie van 38,0 MHz een verschilfrequentie levert van 9,0 MHz en die niet gelijk is aan 29,0 MHz is  $38,0 \text{ MHz} + 9,0 \text{ MHz} = 47,0 \text{ MHz}$ . Dat is dus de spiegelrequentie. Signaalfrequentie + 2x middenfrequentie is ook goed en levert dan ook hetzelfde antwoord: 47,0 MHz.

Kijk desgewenst nog een keer naar Figuur 13.2-9.

Antwoord C.



Terug naar de opgave

Naar de volgende opgave





### 13.7.3 Uitwerking van Opgave 13-3

Een squelchschakeling dient om

- A. De gevoeligheid van de ontvanger te vergroten
- B. Vonkstoringsen te onderdrukken
- C. Ruis te onderdrukken als geen signaal wordt ontvangen**
- D. Spiegelfrequentie(s) te onderdrukken

#### **Uitwerking**

Een squelchschakeling onderdrukt de ruis uit een ontvanger als er geen signaal wordt ontvangen. Antwoord C is dan ook het enig juiste antwoord.



Terug naar de opgave

Naar de volgende opgave





### 13.7.4 Uitwerking van Opgave 13-4

De Beat Frequency Oscillator (BFO, zwevingsoscillator of CIO, Carrier Injection Oscillator)) van een superheterodyneontvanger is nodig voor demodulatie van

- A. Televisie
- B. Dubbelzijbandtelefonie
- C. FM
- D. **Telegrafie (CW)**

#### Uitwerking

Een BFO of zwevingsoscillator wordt gebruikt bij de demodulatie van EZB en CW (telegrafie). EZB staat niet in het rijtje antwoorden. Dan blijft CW, antwoord D, over.



Terug naar de opgave

Naar de volgende opgave



### 13.7.5 Uitwerking van Opgave 13-5

Bij het verstemmen van een superheterodyne-ontvanger verandert de frequentie van:

- A. De oscillator
- B. De middenfrequentversterker
- C. De zwevingsoscillator (BFO)
- D. De automatische versterkingsregeling (AGC).

#### **Uitwerking**

Bij het verstemmen van een super verandert de oscillatorfrequentie. De afstemming van de middenfrequentversterker is altijd dezelfde en dat geldt ook voor de BFO. De AGC (AVR) is een gelijkspanning-gestuurde regeling die op de signaalamplitude reageert.

Het wordt dus antwoord A.

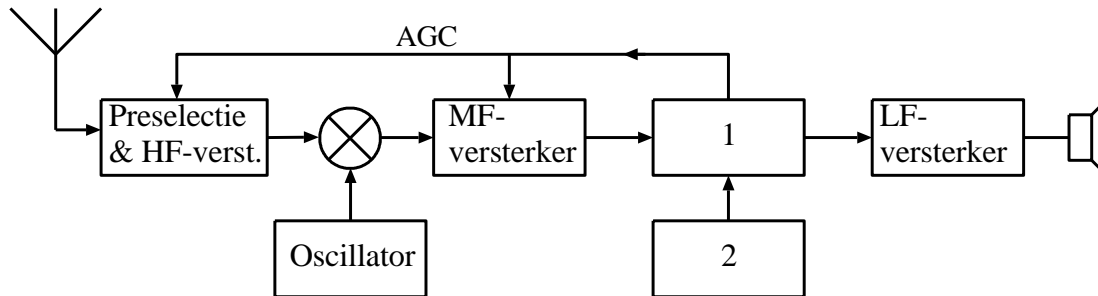


Terug naar de opgave

Naar de volgende opgave



### 13.7.6 Uitwerking van Opgave 13-6



Blokje 1 en blokje 2 in het schema stellen voor:

- A. Blokje 1: AGC-generator en blokje 2: 2<sup>e</sup> MF-versterker
- B. Blokje 1: 2<sup>e</sup> MF-versterker en blokje 2: carrier injection oscillator (CIO)
- C. Blokje 1: detector en blokje 2: mengschakeling
- D. **Blokje 1: detector en blokje 2: carrier injection oscillator (CIO)**

#### Uitwerking

Blokje 1 zit tussen MF-versterker en LF-versterker. Het kan dan niet anders of in dit blokje wordt het MF-sigitaal omgezet naar LF. Dat gebeurt in een detector. Een detector heeft een aanhangsel (blokje 2) als er een hulpfrequentie nodig is voor de detectie van EZB of CW. Dit moet daarom een BFO of CIO zijn. Dan komen we uit bij antwoord D.



Terug naar de opgave

Naar de volgende opgave





### 13.7.7 Uitwerking van Opgave 13-7

Een ontvanger heeft een middenfrequentie van 9,000 MHz bij een bandbreedte van 3 kHz. Daarbuiten wordt vrijwel niets doorgelaten. Om een bovenzijbandsignaal (USB) goed te kunnen detecteren moet de BFO een frequentie hebben van

- A. 9,0030 MHz
- B. 9,0015 MHz
- C. **8,9985 MHz**
- D. 8,9970 MHz

#### Uitwerking

Een USB-sigitaal is de bovenste zijband van een AM-sigitaal. De frequentie van de bovenste zijband ligt tussen 250 en 3000 Hz boven de oorspronkelijke draaggolffrequentie.

De bedoeling van een BFO (of CIO, dat is hetzelfde) is om de oorspronkelijke draaggolf weer aan het sigitaal toe te voegen. Het MF-sigitaal van 9 MHz kan bij de gegeven bandbreedte maximaal 9,0015 MHz bedragen. De toe te voegen draaggolffrequentie moet daar 3 kHz onder liggen, dat is 8,9985 MHz. Antwoord C is dan juist.

**Opmerking:** zou het sigitaal een onderste zijband (LSB) zijn, dan zou antwoord B het juiste zijn, want dan moet de BFO-frequentie 1,5 kHz boven het midden van de doorgelaten frequentieband liggen.



Terug naar de opgave

Naar de volgende opgave





### 13.7.8 Uitwerking van Opgave 13-8

Een FM-ontvanger (enkelsuper) werkt op 145 MHz. De middenfrequentie is 10 MHz. De oscillatorfrequentie is:

- A. 10 MHz
- B. 135 MHz**
- C. 145 MHz
- D. 165 MHz

#### Uitwerking

Als de ontvangsfrequentie 145 MHz is en de MF 10 MHz, dan moet de oscillatorfrequentie 10 MHz boven of onder de ontvangsfrequentie zitten (boven- of ondermenging!). Dat betekent dus  $145 \text{ MHz} + 10 \text{ MHz} = 155 \text{ MHz}$  of  $145 \text{ MHz} - 10 \text{ MHz} = 135 \text{ MHz}$ . Van die twee uitkomsten wordt alleen 135 MHz in het rijtje genoemd, dus dat betekent antwoord B.

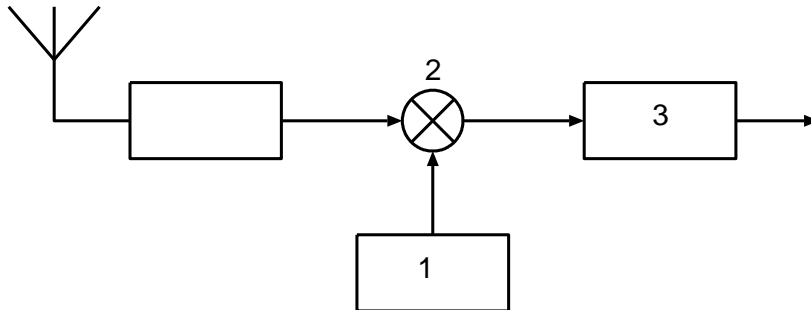


Terug naar de opgave

Naar de volgende opgave



## 13.7.9 Uitwerking van Opgave 13-9



De genummerde delen van het blokschema stellen achtereenvolgens voor:

- A. 1. HF-versterker; 2. Mengtrap; 3. MF-versterker.
- B. 1. Oscillator; 2. MF-versterker; 3. Detector.
- C. 1. Oscillator; 2. Mengtrap; 3. MF-versterker**
- D. 1. Mengtrap; 2. Oscillator; 3. MF-versterker.

**Uitwerking**

Het niet-genummerde blok is de HF-trap, te zien aan het antennesymbool. Nummer 1 is de oscillator, nummer 2 de mengtrap (mixer) die het oscillator- en het HF-signaal mengt tot het MF-signaal en nummer 3 is de MF-versterker.

Antwoord C.



Terug naar de opgave

Naar de volgende opgave





### 13.7.10 Uitwerking van Opgave 13-10

De oscillator van de mengtrap van een enkelsuper werkt:

- A. Op de ontvangsfrequentie
- B. Op de middenfrequentie
- C. Op het gemiddelde van ontvangst- en middenfrequentie
- D. Op de som van ontvangst- en middenfrequentie**

#### **Uitwerking**

De oscillator werkt op de som- of op de verschilfrequentie van ontvangsfrequentie en middenfrequentie. Alleen de som staat in D van het rijtje antwoorden, dus dat wordt antwoord D.



Terug naar de opgave



