



# Inhoudsopgave

11	40 uitgewerkte examenopgaven bij Hoofdstuk 11 .....	11-4
11.1	Waar toe dient dit hoofdstuk met uitwerkingen en hoe gebruik je het? .....	11-4
11.2	Enkele opmerkingen.....	11-5
11.3	Formularium .....	11-5
11.3.1	Getalstelsels: decimaal en binair .....	11-5
11.3.2	Omzetten van decimaal naar binair en omgekeerd.....	11-6
11.3.3	Logische functies en poorten .....	11-6
11.3.4	Half adder en full adder .....	11-9
11.3.5	Booleaanse of schakelalgebra. ....	11-10
11.3.6	Flipflops.....	11-12
11.4	Opgaven.....	11-16
11.4.1	Opgave 11-1 .....	11-17
11.4.2	Opgave 11-2 .....	11-18
11.4.3	Opgave 11-3.....	11-19
11.4.4	Opgave 11-4.....	11-20
11.4.5	Opgave 11-5.....	11-21
11.4.6	Opgave 11-6.....	11-22
11.4.7	Opgave 11-7.....	11-23
11.4.8	Opgave 11-8.....	11-24
11.4.9	Opgave 11-9.....	11-25
11.4.10	Opgave 11-10.....	11-26
11.4.11	Opgave 11-11 .....	11-27
11.4.12	Opgave 11-12.....	11-28
11.4.13	Opgave 11-13.....	11-29
11.4.14	Opgave 11-14.....	11-30
11.4.15	Opgave 11-15 .....	11-31
11.4.16	Opgave 11-16.....	11-32
11.4.17	Opgave 11-17 .....	11-33
11.4.18	Opgave 11-18.....	11-34
11.4.19	Opgave 11-19.....	11-35



11.4.20	Opgave 11-20 .....	11-36
11.4.21	Opgave 11-21 .....	11-37
11.4.22	Opgave 11-22 .....	11-38
11.4.23	Opgave 11-23 .....	11-39
11.4.24	Opgave 11-24 .....	11-40
11.4.25	Opgave 11-25 .....	11-41
11.4.26	Opgave 11-26 .....	11-42
11.4.27	Opgave 11-27 .....	11-43
11.4.28	Opgave 11-28 .....	11-44
11.4.29	Opgave 11-29 .....	11-45
11.4.30	Opgave 11-30 .....	11-46
11.4.31	Opgave 11-31 .....	11-47
11.4.32	Opgave 11-32 .....	11-48
11.4.33	Opgave 11-33 .....	11-49
11.4.34	Opgave 11-34 .....	11-50
11.4.35	Opgave 11-35 .....	11-51
11.4.36	Opgave 11-36 .....	11-52
11.4.37	Opgave 11-37 .....	11-53
11.4.38	Opgave 11-38 .....	11-54
11.4.39	Opgave 11-39 .....	11-55
11.4.40	Opgave 11-40 .....	11-56
11.5	Uitwerkingen .....	11-57
11.5.1	Uitwerking van Opgave 11-1 .....	11-58
11.5.2	Uitwerking van Opgave 11-2 .....	11-59
11.5.3	Uitwerking van Opgave 11-3 .....	11-60
11.5.4	Uitwerking van Opgave 11-4 .....	11-61
11.5.5	Uitwerking van Opgave 11-5 .....	11-62
11.5.6	Uitwerking van Opgave 11-6 .....	11-63
11.5.7	Uitwerking van Opgave 11-7 .....	11-64
11.5.8	Uitwerking van Opgave 11-8 .....	11-65
11.5.9	Uitwerking van Opgave 11-9 .....	11-66
11.5.10	Uitwerking van Opgave 11-10 .....	11-67



11.5.11	Uitwerking van Opgave 11-11.....	11-68
11.5.12	Uitwerking van Opgave 11-12.....	11-69
11.5.13	Uitwerking van Opgave 11-13.....	11-70
11.5.14	Uitwerking van Opgave 11-14.....	11-71
11.5.15	Uitwerking van Opgave 11-15.....	11-72
11.5.16	Uitwerking van Opgave 11-16.....	11-73
11.5.17	Uitwerking van Opgave 11-17.....	11-74
11.5.18	Uitwerking van Opgave 11-18.....	11-75
11.5.19	Uitwerking van Opgave 11-19.....	11-76
11.5.20	Uitwerking van Opgave 11-20.....	11-77
11.5.21	Uitwerking van Opgave 11-21.....	11-78
11.5.22	Uitwerking van Opgave 11-22.....	11-79
11.5.23	Uitwerking van Opgave 11-23.....	11-80
11.5.24	Uitwerking van Opgave 11-24.....	11-81
11.5.25	Uitwerking van Opgave 11-25.....	11-82
11.5.26	Uitwerking van Opgave 11-26.....	11-83
11.5.27	Uitwerking van Opgave 11-27.....	11-84
11.5.28	Uitwerking van Opgave 11-28.....	11-85
11.5.29	Uitwerking van Opgave 11-29.....	11-86
11.5.30	Uitwerking van Opgave 11-30.....	11-87
11.5.31	Uitwerking van Opgave 11-31.....	11-88
11.5.32	Uitwerking van Opgave 11-32.....	11-89
11.5.33	Uitwerking van Opgave 11-33.....	11-90
11.5.34	Uitwerking van Opgave 11-34.....	11-91
11.5.35	Uitwerking van Opgave 11-35.....	11-92
11.5.36	Uitwerking van Opgave 11-36.....	11-93
11.5.37	Uitwerking van Opgave 11-37.....	11-94
11.5.38	Uitwerking van Opgave 11-38.....	11-95
11.5.39	Uitwerking van Opgave 11-39.....	11-97
11.5.40	Uitwerking van Opgave 11-40.....	11-98



## 11 40 uitgewerkte examenopgaven bij Hoofdstuk 11

### 11.1 Waartoe dient dit hoofdstuk met uitwerkingen en hoe gebruik je het?


De voornaamste functie van deze bundel is dat je de kennis die je in cursushoofdstuk 11 hebt opgedaan, kunt toetsen aan echte examenvragen. Het is daarom een vorm van examentraining.

Het is niet de bedoeling, maar ook niet verboden, om te proberen het examen te halen door je enkel te trainen met examenvragen. Er bestaan mensen die op die manier het examen hebben gehaald. Bedenk dat sinds begin 2000 ongeveer 1400 examenvragen zijn gesteld. Die weg is daarom tijdrovend en de slagingskans niet groot. Bedenk ook dat examenvragen die op elkaar lijken, vaak niet precies gelijk zijn en dat de antwoorden op meerkeuzevragen niet altijd in dezelfde volgorde staan of precies gelijk zijn aan hun voorgangers. Of snappen sommigen de stof geleidelijk aan toch als ze maar heel veel examenvragen maken? Wie het weet, mag het zeggen.

Wel verwachten de schrijvers dat de opgedane kennis door het bestuderen en maken van de vragen scherper in je hoofd wordt geprent dan zonder examentraining. Want training is het natuurlijk wel.

Advies: maak in elk geval eerst de opgaven die in de tekst van het eigenlijke leerhoofdstuk staan, loop daarna de verkorte versie nog een keer door om te zien of alles bekend is en begin pas daarna aan de examenvragen in deze bundel.

De opgaven zitten in twee paragrafen. De eerste geeft alleen de opgaven. Zo kun je die maken zonder ongewild het antwoord toch te zien. Een gele pijl in een blauw veld aan het eind van elke opgave brengt je naar de uitwerking. Deze:

Antwoord gevonden? Naar de uitwerking 

De uitwerking begint met de opgave. Het goede antwoord is **vetgedrukt**. Daarna volgt de eigenlijke uitwerking, soms gevolgd door een of meer opmerkingen. De uitwerking hoeft niet de enig juiste te zijn. Het is niet ongewoon dat je via een andere weg ook tot een goed antwoord komt. Leg dan beide antwoorden naast elkaar en vergelijk.

Bij sommige opgaven begint de uitwerking met een korte analyse. Tenslotte is de eerste vraag die een examenkandidaat zich bij elke examenvraag moet stellen er één van “hoe zit dit precies in elkaar?”. Kort gezegd: begrijp wat je doet.


Aan het eind van een uitwerking kun je via een rode pijl in een blauw veld terug naar de opgave.

Dat is deze:



Terug naar de opgave

Via eenzelfde pijl, maar dan groen, kom je vanaf de uitwerking bij de volgende opgave. Dat is deze:

Naar de volgende opgave 

De cursusredactie beveelt elke cursist aan, de opgaven te maken langs de route van de pijlen. Dan weet je zeker dat je niets overslaat. Noteer het nummer van de laatst bekeken opgave als je stopt om wat anders te doen. Via de inhoudsopgave kun je er met één muisklik weer naartoe. Voor wie alleen geïnteresseerd is in de uitwerkingen: je kunt alle uitwerkingen ook achter elkaar doorlezen in paragraaf 11.5.

## 11.2 Enkele opmerkingen

Bij elke opgave is vermeld, in welk examen de opgave voorkomt. Voorbeeld: F-examen mei 2011 (1). De opgave is dan onderdeel geweest van het eerste examen in mei 2011. Gaat het om het tweede examen, dan staat er (2) in plaats van (1). Als er in een maand maar één examen is geweest, is er geen aanduiding (1) of (2). Soms staat er in plaats daarvan een volledige datum. Vóór het jaar 2008, waren er maar twee examens per jaar, het voorjaars- en najaarsexamen.

Het kan zijn dat een opgave jarenlang niet meer is gebruikt en plotseling, bijvoorbeeld 10 jaar of nog meer later, weer opduikt. Denk dus niet dat een opgave die 15 jaar geleden voor het laatst in een examen zat, nu niet meer zal voorkomen. Maar een opgave die vaak voorkomt, zal een grotere kans hebben om weer op te duiken dan één die maar één of twee keer is voorgekomen.

Voorafgaand aan de opgaven volgt nu een formularium. Dat is een overzicht van vergelijkingen (“formules”) en andere zaken met soms wat handigheidjes. We raden aan, dit eerst door te nemen, maar wie zich zeker genoeg voelt, kan natuurlijk ook meteen naar de opgaven gaan.

## 11.3 Formularium

### 11.3.1 Getalstelsels: decimaal en binair

Hoofdstuk 11 gaat over logische schakelingen. Die werken met het tweetallige of binaire stelsel waarin alleen de cijfers 0 en 1 worden gebruikt. We zijn gewend aan het tientallige of decimale stelsel.

De opbouw van binaire getallen zit net zo in elkaar als die van decimale. Een decimaal getal heeft helemaal rechts het aantal keren  $10^0$ , links daarvan het aantal keren  $10^1$ , dan het aantal keren  $10^2$ , enz. Voorbeeld: het getal 7014. Dat is van links naar rechts:  $7 \cdot 10^3 + 0 \cdot 10^2 + 1 \cdot 10^1 + 4 \cdot 10^0$ . Eigenlijk is een decimaal getal niet meer dan een optelling van gehele machten van het getal 10.



Hetzelfde geldt voor een binair getal, maar dan zijn het geen gehele machten van 10, maar van 2. Het binaire getal 110101 is  $1*2^5 + 1*2^4 + 0*2^3 + 1*2^2 + 0*2^1 + 1*2^0 = 1*32 + 1*16 + 0*8 + 1*4 + 0*2 + 1*1 = 53$ .

Optellen van binaire getallen gaat net als decimale: rechts beginnen, eventueel 1 bewaren, doorgaan in 1 kolom naar links, enz.

Voorbeeld:	1	0	0	1	1
	1	1	0	1	0
	1	0	1	1	0

De cijfers zijn met opzet een eindje uit elkaar gezet.

Een binair cijfer heet ook “bit”, een samentrekking van **binary digit**. Het meest linkse bit heeft de hoogste getalswaarde en wordt daarom aangeduid met MSB, Most Significant Bit. Het meest rechtse bit is LSB, Least Significant Bit.

### 11.3.2 Omzetten van decimaal naar binair en omgekeerd

- Stap 1. Is het meest rechtse decimale cijfer oneven? Zo ja: het meest rechtse binaire cijfer wordt een 1. Zo nee, dan wordt het meest rechtse binaire cijfer een 0.
- Stap 2. Trek het gevonden binaire cijfer (dus 0 of 1) af van het oorspronkelijke decimale. Deel de uitkomst door 2. Is het meest rechtse cijfer van het gevonden decimale getal oneven? Dan komt links van het laatst gevonden binaire cijfer een 1, anders een 0
- Stap 3. Herhaal stap 2 tot de hele uitkomst 0 is, dus zonder rest. LSB en MSB worden ook wel geschreven als LSD en MSD, waarbij de D staat voor “Digit”.

Voorbeeld: het getal 5.

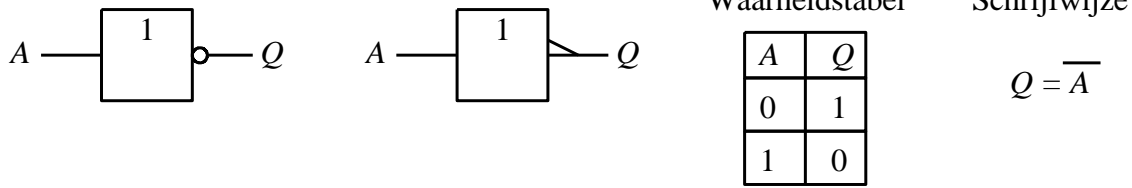
- 5 is oneven, dus we beginnen met 1. 1 eraf is 4. Deel door 2.  $4:2 = 2$ .
- 2 is even, dus er komt links een 0 bij: 01 dus. 0 eraf, blijft 2. Delen door 2.  $2:2 = 1$ .
- Oneven, dus er komt links een 1 bij: 101. 1 van de uitkomst af is 0, klaar.
- 5 decimaal is dus 101 binair.

Nu de omgekeerde bewerking. 101 binair is  $1*2^2 + 0*2^1 + 1*2^0 = 4+0+1=5$ .

### 11.3.3 Logische functies en poorten

De basisfuncties zijn (met hun Engelse naam tussen haakjes) NIET (NOT), OF (OR) en EN (AND). We laten alleen de IEC-symbolen zien. Dat zijn de enige die in zendexamens worden gebruikt.

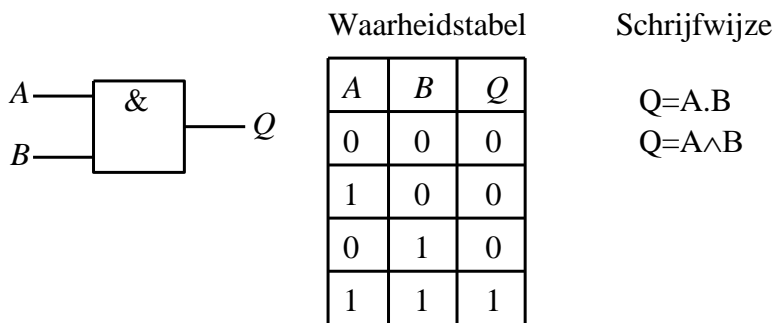
Een schakeling die een logische functie vervult, heet een *poort*. Bij een poort of schakeling met poorten hoort een *waarheidstabel*. Daarin staan alle mogelijke combinaties aan de ingang(en) en de bijbehorende situatie op de uitgang. Voor elke poort bestaat ook een *schrijfwijze*. Figuur 11.3-1 laat het zien.



Figuur 11.3-1. De NIET-poort (NOT) met waarheidstabel en schrijfwijze.

Alle poorten worden in de vorm van een vierkant getekend met een teken erin dat de logische functie aanduidt. Er zijn twee schemasymbolen voor de NIET-poort. Links één met een rondje op de uitgang. Het rondje geeft de NIET-functie aan. Het schuine streepje op de uitgang van het tweede symbool betekent hetzelfde. De waarheidstabel geeft aan wat de uitgangssituatie ( $Q$ ) wordt bij de twee mogelijke toestanden op de ingang ( $A$ ). Tenslotte de schrijfwijze:  $Q = \overline{A}$ . Het streepje boven de variabele  $A$  betekent NIET. Er staat dus  $Q$  is NIET  $A$ .

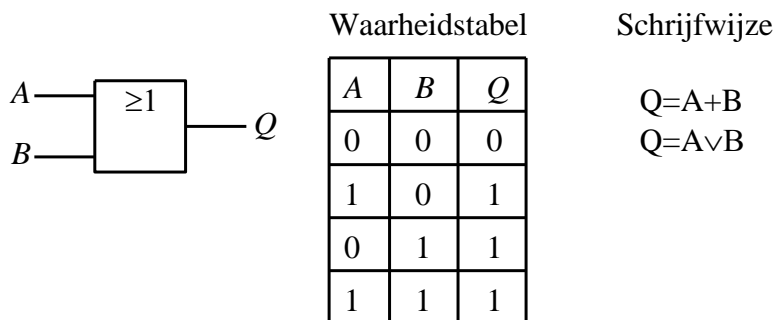
De EN-poort is de volgende (Figuur 11.3-2)



Figuur 11.3-2. De EN-poort (AND) met waarheidstabel en schrijfwijzen.

In het vierkantje staat een ampersand (&). Er is meer dan één ingang. In de figuur twee, maar aan het aantal ingangen van een EN-poort is geen maximum. De uitgang  $Q$  is alleen 1 als alle ingangen 1 zijn. In dit geval  $A$  en  $B$ . Vandaar de naam EN-poort. Er zijn twee schrijfwijzen voor EN, de vermenigvuldig-punt en het teken  $\wedge$ . De schrijfwijze  $AB$  zonder iets ertussen komt ook wel eens langs.

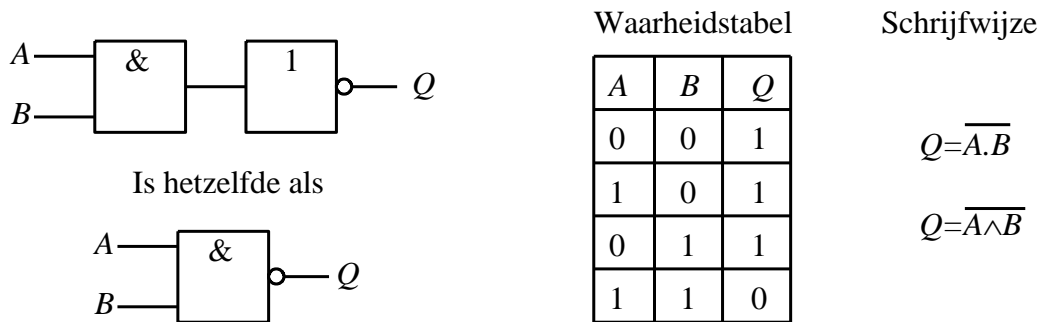
Nu de OF-poort (Figuur 11.3-3).



Figuur 11.3-3. De OF-poort (OR) met waarheidstabel en schrijfwijze.

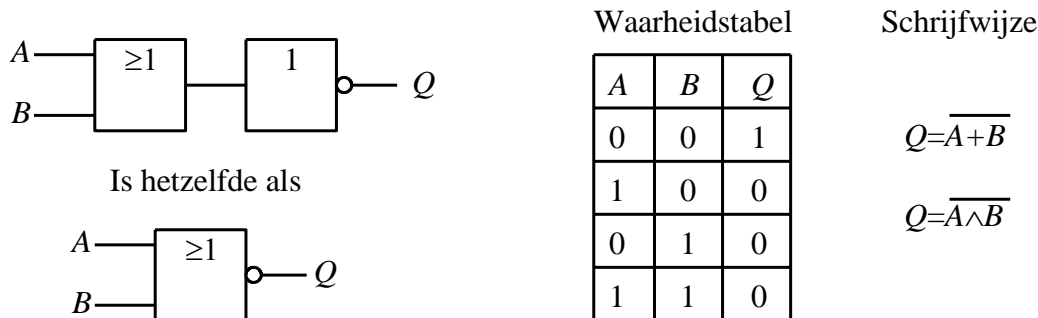
In het vierkantje staat nu het teken voor “groter dan of gelijk aan 1”. In die tekst zit het woord OF. Net als bij de EN-poort is er meer dan één ingang. Ook hier is er aan het aantal ingangen geen maximum. De uitgang is 1 zolang geen enkele ingang 0 is. Er zijn twee schrijfwijzen voor OF: het “+” en “ $\vee$ ”. Het plus-teken zie je het meest.

Dit waren de basisbewerkingen. De eenvoudigste combinatiebewerking is die van een EN of een OF in serie met een NIET. Die heten NIET EN, in de praktijk NEN (Engels: NAND) en NIET OF, in de praktijk NOF (Engels: NOR). Eerst de NEN (Figuur 11.3-4)



Figuur 11.3-4. De NEN-poort, opbouw, schemasymbool, waarheidstabel en schrijfwijze.

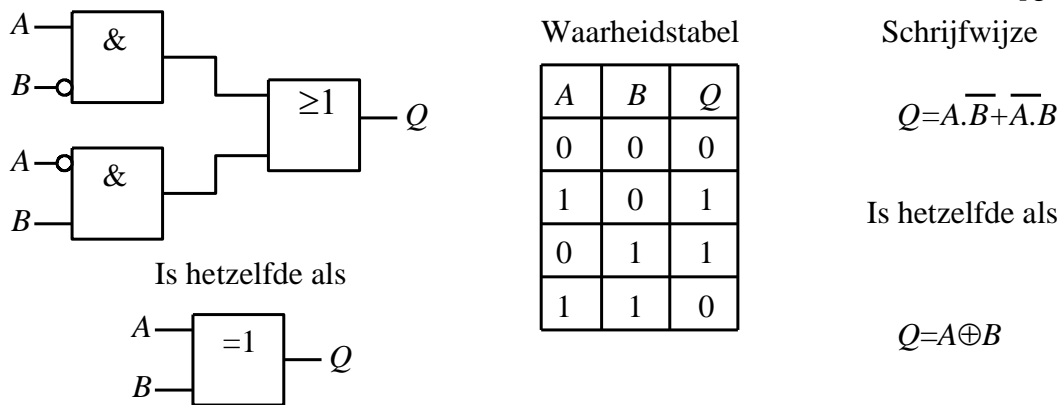
De volgende combinatiepoort is de NOF.



Figuur 11.3-5. De NOF-poort, opbouw, schemasymbool, waarheidstabel en schrijfwijze.

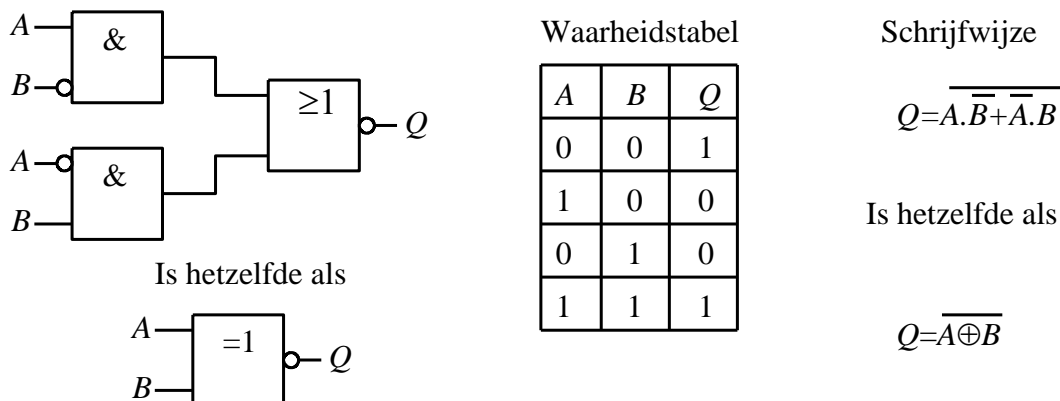
De laatste combinatiepoort is de Exclusieve OF-poort, EXOF (Engels: EXOR of XOR). Daarbij hoort de zogenoemde *genegeerde* ingang. Dat is geen ingang waarop geen acht wordt geslagen, maar één die wordt voorafgegaan door een NIET-poort, net zoals een NEN of een NOF een NIET voorafgaand aan zijn uitgang heeft. Dat is een *genegeerde uitgang*, aangegeven met een rondje of een schuin streepje (Figuur 11.3-1). Een genegeerde ingang wordt met net zo'n rondje op de ingang aangegeven. We gaan het zien in Figuur 11.3-6.





Figuur 11.3-6. De EXOR-poort, opbouw, schemasymbool, waarheidstabel en schrijfwijze.

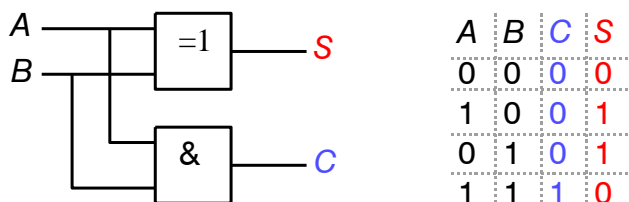
De poortschakeling is belangrijk in optelschakelingen. Kijk naar de waarheidstabel.  $0+0=0$ .  $0+1=1$ ,  $1+0=1$ ,  $1+1=0$  plus 1 bewaren (carry). Die carry zit niet in een EXOR. Je zou de EXOR daarom een gemankeerde optelschakeling kunnen noemen. We komen erop terug, maar maken we het plaatje compleet met een EXNOF of XNOF (XNOR). Wat het is, laat zich raden: een EXOR met een ingebouwde NIET op de uitgang (Figuur 11.3-7).



Figuur 11.3-7. EXNOF-poort. Opbouw met schemasymbool, waarheidstabel en schrijfwijze.

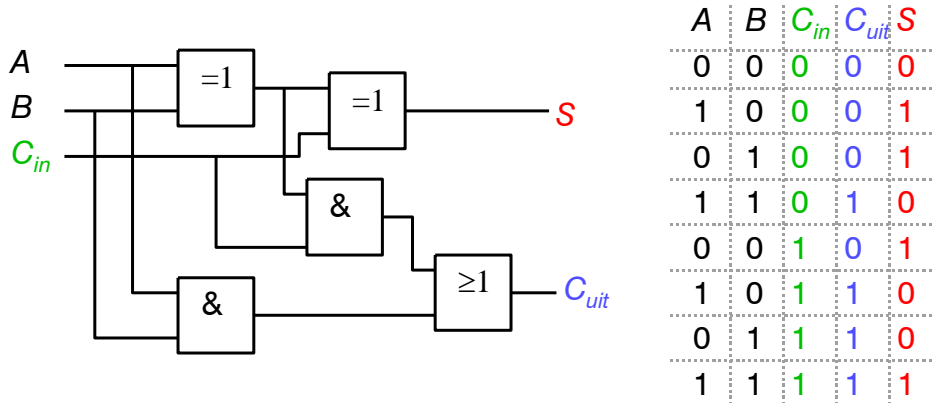
### 11.3.4 Half adder en full adder

De EXOR-poort telt op, maar maakt geen carry aan. Daaraan is iets te doen door aan de EXOR een EN-poort toe te voegen. Zo ontstaat een *half-adder* (Figuur 11.3-8).



Figuur 11.3-8. Half-adder met waarheidstabel. S is som, C is carry ("1 bewaren")

De half-adder maakt een carry aan, maar is niet in staat, er één te ontvangen. Vandaar te toevoeging “half”. Dat lukt wel met een *full-adder*. Die zit wat ingewikkelder in elkaar, omdat er ook een carry moet kunnen worden ontvangen (Figuur 11.3-9).



Figuur 11.3-9. Full adder met waarheidstabel.  $C_{in}$  is “carry in”,  $C_{uit}$  is “carry uit”. S is de som van A, B en  $C_{in}$ .

Als gevolg van de carry input is het een systeem met 3 inputs geworden en een waarheidstabel met  $2^3=8$  regels in plaats van  $2^2=4$  bij twee inputs.

### 11.3.5 Booleaanse of schakelalgebra.

Met Booleaanse algebra is het mogelijk, poortschakelingen te vereenvoudigen of gemakkelijker te doorgronden wat ze doen. 1 is “waar” en 0 is “niet waar”, zoals bij poortschakelingen. De grondregels komen aan bod met een minimum aan commentaar.

$$\bar{\bar{A}} = A \quad (11.3-1)$$

NIET NIET is *wel*.

$$A \cdot A = A \quad (11.3-2)$$

0.0 is 0; 1.1 is 1.

$$A \cdot 1 = A \quad (11.3-3)$$

$$A \cdot 0 = 0 \quad (11.3-4)$$

Een 0 in een EN levert altijd 0.

$$A \cdot \bar{A} = 0 \quad (11.3-5)$$

Een van beide is altijd 0. Dan ontstaat ( 11.3-4).

$$A + \bar{A} = 1 \quad (11.3-6)$$

1 OF 1 is 1. 0 OF 0 is 0.

$$A + 0 = A \quad (11.3-7)$$



Een OF-poort heeft  $A$  op zijn uitgang als op één na alle ingangen 0 zijn en die ene  $A$  is.

$$A + 1 = 1 \quad (11.3-8)$$

De uitgang van een OF is 1 als één van de ingangen 1 is.

$$\bar{A} + A = 1 \quad (11.3-9)$$

Eén van de twee is 1. 1 op één ingang maakt de uitgang van een OF-poort 1.

$$A \cdot B = B \cdot A \quad (11.3-10)$$

De volgorde van 1 en 0 op de ingangen van een EN-poort maakt niets uit voor wat er op de uitgang komt.

$$A + B = B + A \quad (11.3-11)$$

De volgorde van 1 en 0 op de ingangen van een OF-poort maakt niets uit voor wat er op de uitgang komt.

$$A \cdot (B \cdot C) = (A \cdot B) \cdot C = A \cdot B \cdot C \quad (11.3-12)$$

De volgorde van de variabelen op achter elkaar gezette EN-poorten maakt niets uit voor het resultaat.

$$A + (B + C) = (A + B) + C = A + B + C \quad (11.3-13)$$

De volgorde van de variabelen op achter elkaar gezette OF-poorten maakt niets uit voor het resultaat.

$$A \cdot (B + C) = A \cdot B + A \cdot C \quad (11.3-14)$$

Dit gaat net als bij gewoon rekenen. Maar de volgende niet! Kijk maar.

$$A + (B \cdot C) = (A + B) \cdot (A + C) \quad (11.3-15)$$

Oorzaak: **EN en OF zijn gelijkwaardig. Optellen en vermenigvuldigen niet.** Wissel in gedachten of op een kladje punten en plussen om; dan zie je het!

$$A + A \cdot B = A \quad (11.3-16)$$

Als  $A=0$ , komt er 0 uit; als  $A=1$  komt er 1 uit.  $B$  speelt geen rol.

$$A \cdot (A + B) = A \quad (11.3-17)$$

Omdat  $A \cdot A = A$  krijgen we hier ( 11.3-16) terug.

$$A \cdot (\bar{A} + B) = A \cdot B \quad (11.3-18)$$

Hij lijkt op ( 11.3-17). Maar door  $A$  en  $\bar{A}$  samen is hij toch anders.

$$A + \bar{A} \cdot B = A + B$$

(11.3-19)

Als  $A = 0$ , dan komt er  $0 + B = B$  uit; als  $A = 1$ , dan komt er  $A$  uit. Dus inderdaad  $A + B$ .

Als laatsten de stellingen van De Morgan.

$$\overline{A \cdot B} = \bar{A} + \bar{B} \quad (11.3-20)$$

$$\overline{A + B} = \bar{A} \cdot \bar{B} \quad (11.3-21)$$

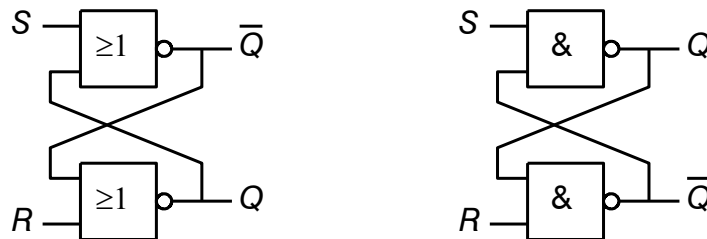
Beide volgen uit dit recept:

- Vervang elke EN door OF;
- Vervang elke OF door EN;
- Waar een NIET stond, verdwijnt deze;
- Waar geen NIET stond, komt er één.

### 11.3.6 Flipflops

Tot nu toe (2020) zijn er op het zendexamen nauwelijks examenvragen over flipflops gesteld. Omdat ze wel in de exameneisen staan, is te verwachten dat in de toekomst het aantal flipflopvragen zal toenemen.

Een eenvoudige flipflop is te maken van twee kruislings gekoppelde NEN- of NOF-poorten. De afkorting RS-flipflop komt van *Reset* en *Set*. De twee uitgangen zijn elkaars tegengestelde. Ze worden vrijwel altijd aangeduid met  $Q$  en  $\bar{Q}$ . De figuur hieronder laat een voorbeeld met NOF-poorten en een met NEN-poorten zien.



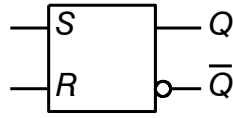
Figuur 11.3-10. RS-flipflop van NOF-poorten (links) en van NEN-poorten (rechts)

Tabel 11.3-1. De waarheidstabellen bij Figuur 11.3-10 met links de NOF-flipflop en rechts de NEN-flipflop.:

$R$	$S$	$Q$	$\bar{Q}$	Toestand
0	0	$Q$	$\bar{Q}$	onthoud
1	0	0	1	reset
0	1	1	0	set
1	1	0	0	“verboden”

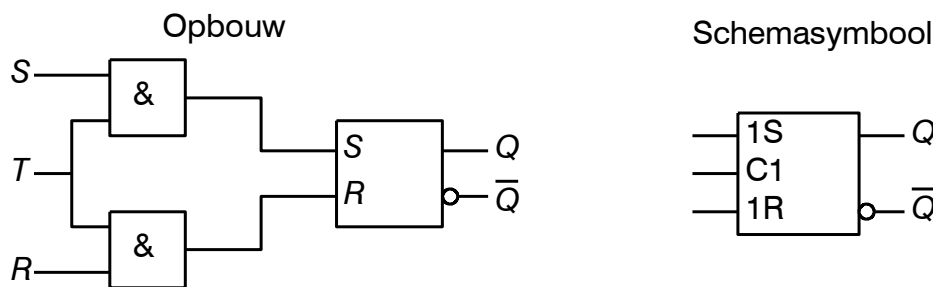
$R$	$S$	$Q$	$\bar{Q}$	Toestand
1	1	$Q$	$\bar{Q}$	onthoud
0	1	0	1	reset
1	0	1	0	set
0	0	1	1	“verboden”

De “verboden” toestand leidt tot een 0 op beide uitgangen van de NOF-flipflop en een 1 op beide uitgangen van de NEN-flipflop. De uitgangen zijn dan niet meer elkaars tegengestelde. Dat is een nadeel van de RS-flipflop. Het schemasymbool is



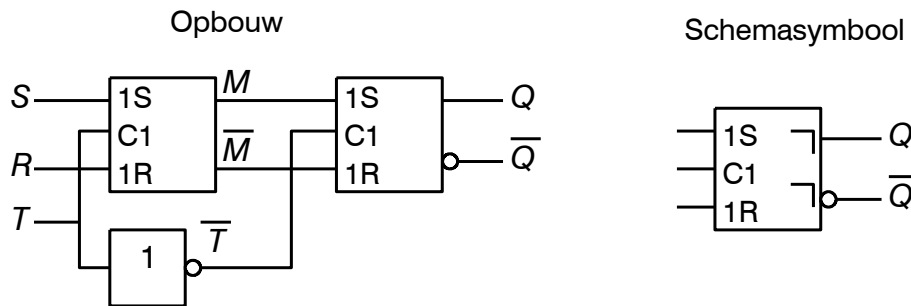
*Figuur 11.3-11. Schemasymbool RS-flipflop.*

Een impulsgestuurde RS-flipflop reageert alleen op de toestand op de R- en S-ingang als er een klokpuls is die 1 is. Dat vermindert de gevoeligheid voor storingen. Opbouw en schemasymbool:



*Figuur 11.3-12. Opbouw en schemasymbool geklokte RS-flipflop.*

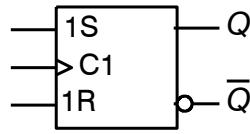
Het master-slaveprincipe vermindert de storingsgevoeligheid verder. Een master-slave flipflop bevat twee flipflops: de meester en de slaaf. Opbouw en schemasymbool:



*Figuur 11.3-13. Opbouw en schemasymbool master-slave RS-flipflop.*

De linker flipflop is de meester, de rechter de slaaf. De meester neemt de toestand op R en S over als de klokpuls  $T$  1 wordt. De slaaf neemt de toestand van de meester over als  $T$  van 1 naar 0 gaat, want dan gaat  $\bar{T}$  van 0 naar 1. Het schemasymbool staat rechts. De hoekjes bij de uitgangen geven met master-slave principe aan.

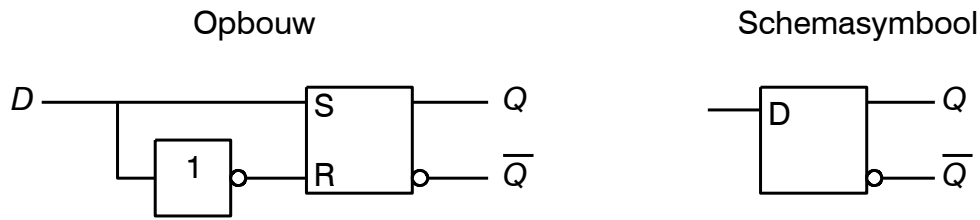
Een flipflop kan ook flankgestuurd zijn. Dan reageert hij op de verandering van  $T$  van 0 naar 1 of van 1 naar 0. Dan is er nauwelijks nog tijd voor invloed van stoorsignalen. Schemasymbool:



Figuur 11.3-14. Schemasympool flankgestuurde RS-flipflop.

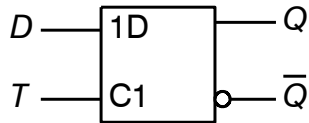
Het driehoekje op de linkerzijkant geeft de flanksturing aan.

De D-flipflop heeft geen “verboden” toestand, want de R-ingang is altijd tegengesteld aan de S-ingang. Opbouw en schemasympool:



Figuur 11.3-15. Opbouw en schemasympool D-flipflop.

Het ding kan echter ook niets onthouden. Dat verandert in de geklokte uitvoering:

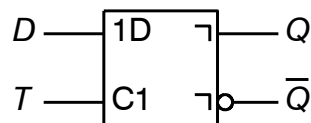


Figuur 11.3-16. Schemasympool geklokte D-flipflop.

Tabel 11.3-2. Waarheidstabel bij Figuur 11.3-16

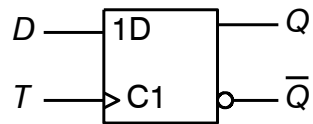
D	T	Q	Q̄	Toestand
x	0	Q	Q̄	Onthoud
0	1	0	1	Reset
1	1	1	0	Set

Zie de waarheidstabel. Met een master-slave-uitvoering lukt het ook en minder storingsgevoelig.:



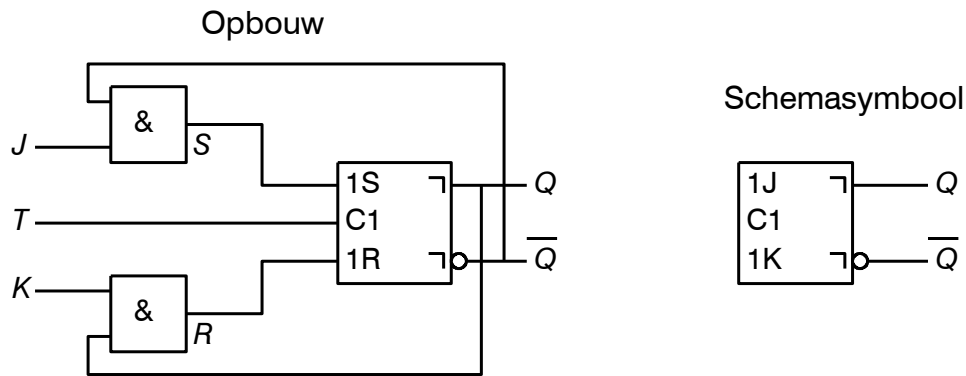
Figuur 11.3-17. Master-slave D-flipflop

Flankgestuurd kan ook en is nog minder storingsgevoelig:



Figuur 11.3-18. Flankgestuurde D-flipflop

Tenslotte de JK-flipflop met schema en schemasymbool:



Figuur 11.3-19. Opbouw en schemasymbool JK-flipflop.

Die heeft geen verboden toestand en bevat een geklokte RS-flipflop. Hij schakelt na een positieve puls  $T$  (overgang 010).

Tabel 11.3-3. Waarheidstabel bij de JK-flipflop van Figuur 11.3-19.

$J$	$K$	$T$	$Q$	Niet $Q$	Toestand
0	0	010	$Q$	$\bar{Q}$	Onthoud
0	1	010	0	1	Reset
1	0	010	1	0	Set
1	1	010	$Q \rightarrow \bar{Q}$	$\bar{Q} \rightarrow Q$	Omslag



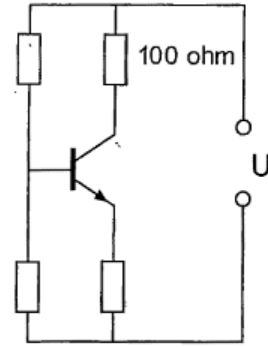
## 11.4 Opgaven




**11.4.1 Opgave 11-1**

De transistor is niet in verzadiging. De  $100\ \Omega$  weerstand wordt vervangen door een weerstand met een 3 maal zo kleine waarde. Het opgenomen elektrische vermogen in die weerstand:

- A. Blijft gelijk
- B. Wordt 9 maal zo klein
- C. Wordt 3 maal zo klein
- D. Wordt 3 maal zo groot



(F-examen oktober 2010, maart 2014, januari 2018, mei 2019 (1))

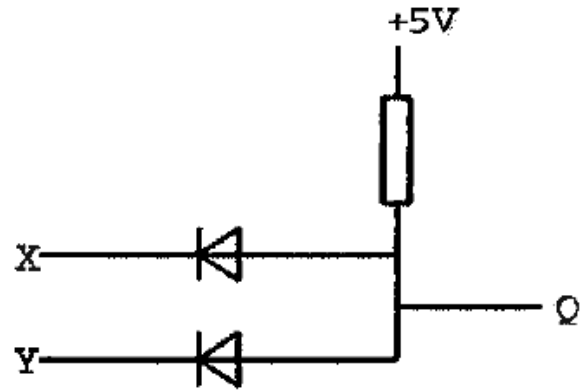
Antwoord gevonden? Naar de uitwerking 

## 11.4.2 Opgave 11-2


De logische 1 = + 5 V en de logische 0 = 0 V.

Dit is een:

- A. EN-poort (AND)
- B. NEN-poort (NAND)
- C. OF-poort (OR)
- D. NOF-poort (NOR)



(F-examen voorjaar 2002, mei 2010 (1), november 2013 (1))

Antwoord gevonden? Naar de uitwerking 

11.4.3 Opgave 11-3

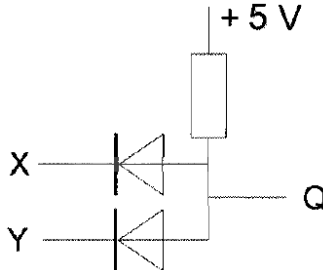
In de schakeling komt +5 volt overeen met logisch 1 en 0 volt met logisch 0. De juiste waarheidstabel is:

A		
X	Y	Q
0	0	0
1	0	0
0	1	0
1	1	1


B		
X	Y	Q
0	0	1
1	0	0
0	1	0
1	1	0

C		
X	Y	Q
0	0	1
1	0	0
0	1	0
1	1	1

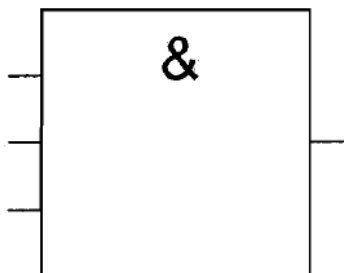
D		
X	Y	Q
0	0	0
1	0	1
0	1	1
1	1	0



(F-examen voorjaar 2003, januari 2015, maart 2015)

Antwoord gevonden? Naar de uitwerking 


## 11.4.4 Opgave 11-4



Dit is een:

- A. OF-poort (OR)
- B. EN-poort (AND)
- C. NEN-poort (NAND)
- D. NIET-poort (inverter)

(F-examen mei 2010 (2), september 2019)

Antwoord gevonden? Naar de uitwerking 


**11.4.5 Opgave 11-5**

X	Y	Z	Q
0	0	0	0
0	0	1	0
0	1	0	0
0	1	1	0
1	0	0	0
1	0	1	0
1	1	0	0
1	1	1	1

De waarheidstabel waarin Q de uitgang is, behoort bij een

- A. OF-poort (OR)
- B. EN-poort (AND)
- C. NEN-poort (NAND)
- D. NOF-poort (NOR)

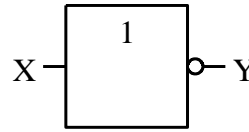
(F-examen mei 2014 (2), mei 2017 (2), maart 2018)

Antwoord gevonden? Naar de uitwerking 

**11.4.6 Opgave 11-6**


Dit is een

- A. NIET (NOT) schakeling (inverter)
- B. NEN-poort (NAND)
- C. EN-poort (AND)
- D. OF-poort (OR)



X	Y
0	1
1	0

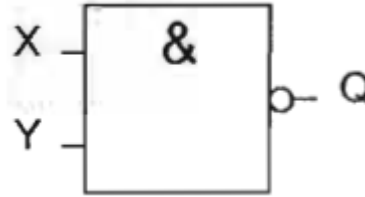
(F-examen september 2017)

Antwoord gevonden? Naar de uitwerking 



### 11.4.7 Opgave 11-7

Van de schakeling is ingang X logisch 0. Ingang Y kan zowel logisch 0 als logisch 1 zijn.



Uitgang Q is

- A. Y
- B. niet Y
- C. 1
- D. 0

(F-examen voorjaar 2005, mei 2009 (1), maart 2011 (1), september 2014 (1), mei 2017 (1))

Antwoord gevonden? Naar de uitwerking



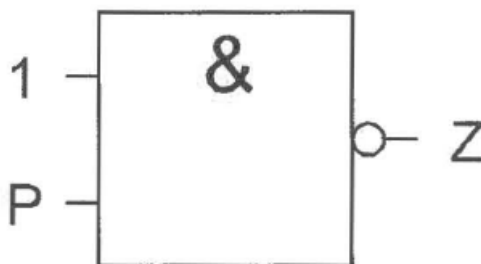


### 11.4.8 Opgave 11-8

Ingang P gaat over van 0 naar 1.

Uitgang Z:

- A. Blijft 0
- B. Gaat van 1 naar 0
- C. Blijft 1
- D. Gaat van 0 naar 1



(F-examen januari 2010, november 2010 (2), maart 2011 (2), 11-01-2017, mei 2019 (1 en 2))

Antwoord gevonden? Naar de uitwerking



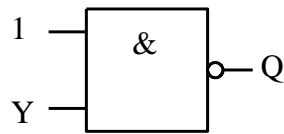




### 11.4.9 Opgave 11-9

Ingang Y kan zowel logisch 1 als 0 zijn.

Uitgang Q is:



- A. 0
- B. Niet Y
- C. Y
- D. 1

(F-examen november 2010 (1))

Antwoord gevonden? Naar de uitwerking




**11.4.10 Opgave 11-10**

De waarheidstabel waarin Q de uitgang is, hoort bij een

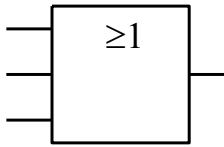
- A. EN-poort (AND)
- B. OF-poort (OR)
- C. NEN-poort (NAND)
- D. NOF-poort (NOR)

X	Y	Q
0	0	1
1	0	1
0	1	1
1	1	0

(F-examen najaar 2004, september 2012)

Antwoord gevonden? Naar de uitwerking 

## 11.4.11 Opgave 11-11



Dit is een:

- A. OF-poort (OR)
- B. EN-poort (AND)
- C. NOF-poort (NOR)
- D. NIET-schakeling (inverter)

(F-examen november 2013 (2))

Antwoord gevonden? Naar de uitwerking




**11.4.12 Opgave 11-12**

De waarheidstabel, waarin Q de uitgang is, hoort bij een:

- A. OF-poort (OR)
- B. EN-poort (AND)
- C. NEN-poort (NAND)
- D. NOF-poort (NOR)

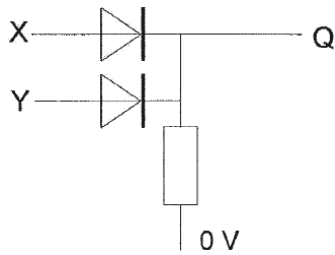
X	Y	Q
0	0	0
1	0	1
0	1	1
1	1	1

(F-examen november 2008 (2), mei 2010 (1), mei 2011 (3))

Antwoord gevonden? Naar de uitwerking 

**11.4.13 Opgave 11-13**

In de schakeling komt +5 V overeen met logisch 1 en 0 V met logisch 0.



X	Y	Q
0	0	0
1	0	1
0	1	1
1	1	1

**tabel 1**

X	Y	Q
0	0	1
1	0	0
0	1	0
1	1	0

**tabel 2**

X	Y	Q
0	0	1
1	0	0
0	1	0
1	1	1

**tabel 3**

X	Y	Q
0	0	0
1	0	1
0	1	1
1	1	0

**tabel 4**

De juiste waarheidstabel is

- A. Tabel 4
- B. Tabel 1
- C. Tabel 2
- D. Tabel 3

(F-examen november 2008 (2), juni 2009)

Antwoord gevonden? Naar de uitwerking



**11.4.14 Opgave 11-14**

Deze waarheidstabel waarin Q uitgang is, behoort bij een:

- A. OF-poort (OR)
- B. NOF-poort (NOR)
- C. NEN-poort (NAND)
- D. EN-poort (NAND)

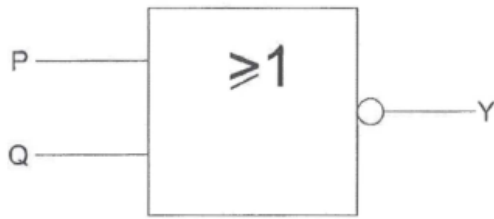
X	Y	Q
0	0	1
0	1	0
1	0	0
1	1	0

(F-examen maart 2015, november 2015)

Antwoord gevonden? Naar de uitwerking



## 11.4.15 Opgave 11-15



P	Q	Y
0	0	
0	1	
1	0	
1	1	

Voor de uitgang  $Y$  geldt:

- A. Tabel 2
- B. Tabel 4
- C. Tabel 1
- D. Tabel 3

Y
1
0
0
0

tabel 1

Y
0
1
1
1

tabel 2

Y
1
1
1
0

tabel 3

Y
0
0
0
1

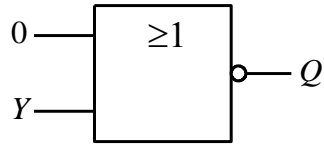
tabel 4

(F-examen juni 2011, maart 2015, september 2017, januari 2020))

Antwoord gevonden? Naar de uitwerking



## 11.4.16 Opgave 11-16



Y	Q
0	0
1	1

tabel 1

Y	Q
0	1
1	1

tabel 2

Y	Q
0	1
1	0

tabel 3

Y	Q
0	0
1	0

tabel 4

Voor de uitgang  $Q$  geldt:

- A. Tabel 2
- B. Tabel 1
- C. Tabel 4
- D. Tabel 3

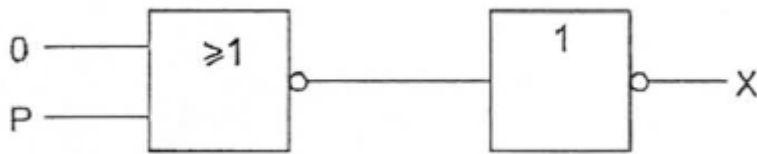
(F-examen voorjaar 2001, maart 2009 (2), september 2011 (2), november 2011, september 2012)

Antwoord gevonden? Naar de uitwerking





## 11.4.17 Opgave 11-17



Ingang *P* gaat over van 1 naar 0.

Uitgang X:

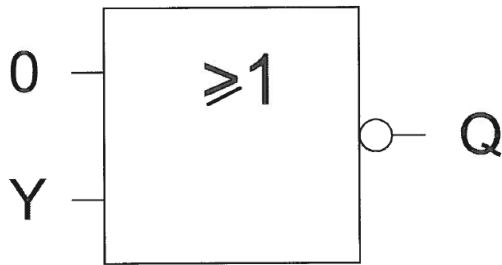
- A. Gaat van 0 naar 1
- B. Gaat van 1 naar 0
- C. Blijft 1
- D. Blijft 0

(F-examen februari 2010 (2), juli 2011, november 2011, mei 2018 (1))

Antwoord gevonden? Naar de uitwerking



## 11.4.18 Opgave 11-18



Ingang Y gaat over van 0 naar 1.

Uitgang Q:

- A. Blijft 0
- B. Gaat van 0 naar 1
- C. Gaat van 1 naar 0
- D. Blijft 1

(F-examen juni 2009, augustus 2009, september 2010 (2), mei 2013 (2), september 2013 (1), november 2014 (2), mei 2015 (2), september 2019<sup>1</sup>)

Antwoord gevonden? Naar de uitwerking



---

<sup>1</sup> De ingang Y heet dan S.

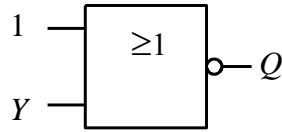


11.4.19 Opgave 11-19


Ingang  $Y$  kan zowel logisch 1 als logisch 0 zijn.

Uitgang  $Q$  is:

- A. 1
- B.  $Y$
- C. 0
- D. niet- $Y$



(F-examen augustus 2013)

Antwoord gevonden? Naar de uitwerking 



### 11.4.20 Opgave 11-20

Een flipflop is een

- A. Digitale geheugenschakeling
- B. Analoge geheugenschakeling
- C. Analoge serie-parallelomzetter
- D. Analoge circuit-bouwsteen

(F-examen maart 2011 (1), september 2018, januari 2019)

Antwoord gevonden? Naar de uitwerking





### 11.4.21 Opgave 11-21

Flipflop is een andere naam voor een

- A. Analoge serie-parallelomzetter
- B. Digitale geheugenschakeling
- C. Elektronische seinsleutel
- D. Analoge geheugenschakeling

(F-examen april 2009, september 2018)

Antwoord gevonden? Naar de uitwerking






### 11.4.22 Opgave 11-22

Een geheugen voor binaire getallen bestaat uit:

- A. Exclusieve OF-poorten
- B. Delers
- C. Optellers
- D. Flipflops

(F-examen november 2008 (1), April 2009 , februari 2010 (2) , mei 2011 (2))

Antwoord gevonden? Naar de uitwerking 




### 11.4.23 Opgave 11-23

De binaire getallen 1001 en 1110 worden toegevoerd aan een 8-bits opteller (8 bits full adder)

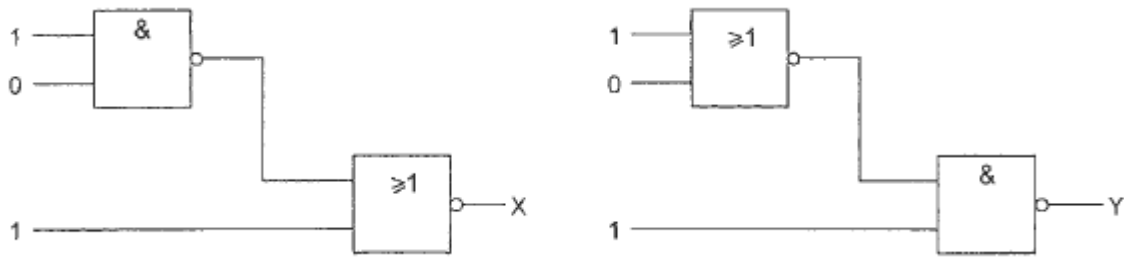
Het resultaat van deze bewerking is

- A. 00001000
- B. 00010111
- C. 10011110
- D. 00001111

(F-examen april 2008, maart 2010, mei 2016 (1), september 2018, september 2019)

Antwoord gevonden? Naar de uitwerking 

## 11.4.24 Opgave 11-24



Juist is:

- A.  $X = 1$  en  $Y = 0$
- B.  $X = 0$  en  $Y = 1$
- C.  $X = 0$  en  $Y = 0$
- D.  $X = 1$  en  $Y = 1$

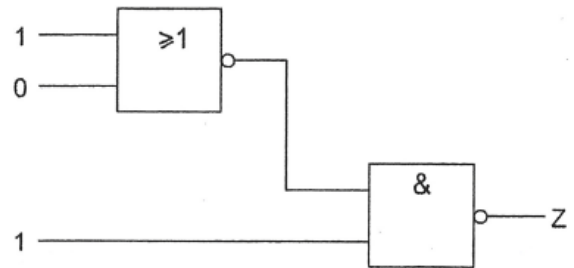
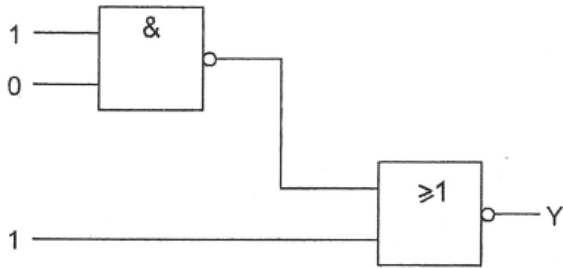
(F-examen najaar 2000, voorjaar 2003, oktober 2008 (1), februari 2009, april 2009, mei 2009 (1), februari 2010 (1), juni 2010, november 2010 (1), januari 2013, mei 2013 (1), november 2013 (1), september 2014 (1), september 2014 (2), mei 2016 (2), november 2016 (1), november 2018)

Antwoord gevonden? Naar de uitwerking





## 11.4.25 Opgave 11-25



Juist is:

- A.  $Y = 1$  en  $Z = 1$
- B.  $Y = 1$  en  $Z = 0$
- C.  $Y = 0$  en  $Z = 0$
- D.  $Y = 0$  en  $Z = 1$

(F-examen mei 2016 (2))

Antwoord gevonden? Naar de uitwerking



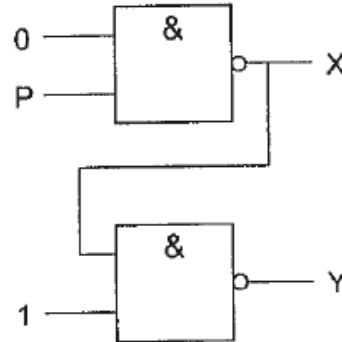
## 11.4.26 Opgave 11-26

Ingang  $P$  kan zowel logisch 0 als logisch 1 zijn.

Juist is:

- A.  $X = 0$  en  $Y = 0$
- B.  $X = 1$  en  $Y = 1$
- C.  $X = 0$  en  $Y = 1$
- D.  $X = 1$  en  $Y = 0$

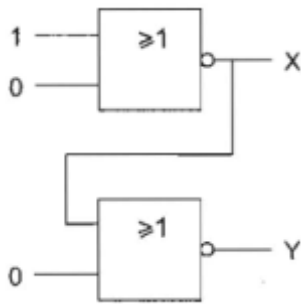
(F-examen februari 2009)



Antwoord gevonden? Naar de uitwerking




## 11.4.27 Opgave 11-27



Juist is:

- A.  $X = 0$  en  $Y = 0$
- B.  $X = 0$  en  $Y = 1$
- C.  $X = 1$  en  $Y = 1$
- D.  $X = 1$  en  $Y = 0$

(F-examen najaar 2006, mei 2009 (2), juni 2009, november 2013 (1), november 2014 (2), september 2015, mei 2016 (1), november 2016)

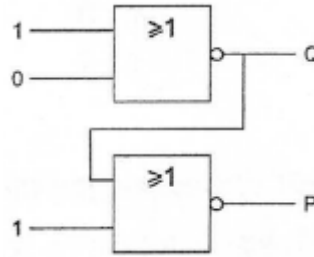
Antwoord gevonden? Naar de uitwerking 




11.4.28 Opgave 11-28

Juist is:

- A.  $P = 0$  en  $Q = 1$
- B.  $P = 1$  en  $Q = 1$
- C.  $P = 1$  en  $Q = 0$
- D.  $P = 0$  en  $Q = 0$



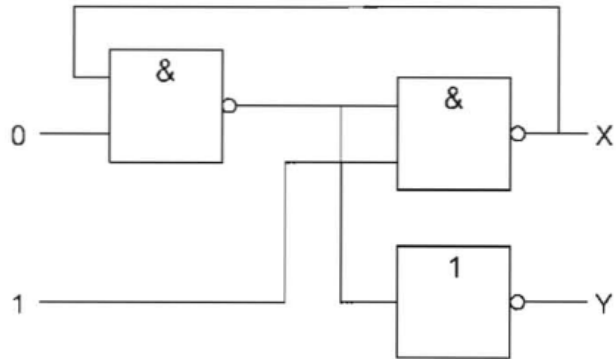
(F-examen maart 2018 en mei 2018 (3))

Antwoord gevonden? Naar de uitwerking 


**11.4.29 Opgave 11-29**

Juist is:

- A.  $X = 0$  en  $Y = 1$
- B.  $X = 0$  en  $Y = 0$
- C.  $X = 1$  en  $Y = 1$
- D.  $X = 1$  en  $Y = 0$



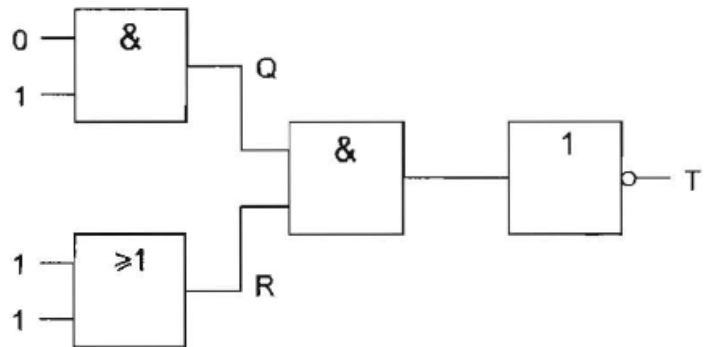
(F-examen najaar 2005, november 2009, april 2012, december 2012, januari 2013, augustus 2013, november 2013 (2), maart 2018, september 2018, november 2019)

Antwoord gevonden? Naar de uitwerking 

## 11.4.30 Opgave 11-30

Juist is:

- A.  $Q = 0; R = 1; T = 1$
- B.  $Q = 1; R = 0; T = 0$
- C.  $Q = 0; R = 0; T = 1$
- D.  $Q = 1; R = 1; T = 1$



(F-examen september 2009 (1), november 2016)

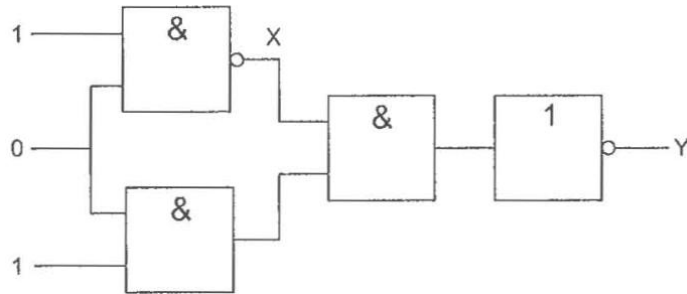
Antwoord gevonden? Naar de uitwerking




**11.4.31 Opgave 11-31**

Juist is:

- A.  $X = 1$  en  $Y = 0$
- B.  $X = 1$  en  $Y = 1$
- C.  $X = 0$  en  $Y = 1$
- D.  $X = 0$  en  $Y = 0$



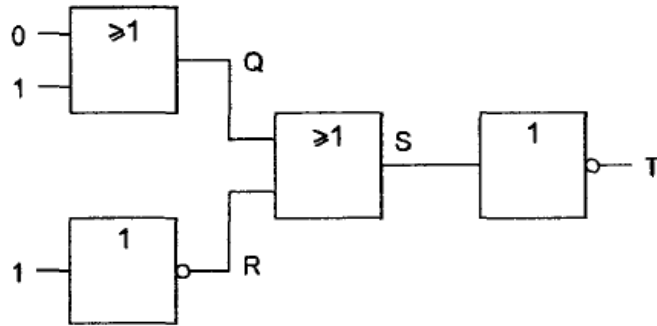
(F-examen najaar 2002, januari 2010, december 2010, januari 2018, maart 2018, januari 2019)

Antwoord gevonden? Naar de uitwerking 


## 11.4.32 Opgave 11-32

Juist is:

- A.  $Q = 1; R = 0; S = 1; T = 0$
- B.  $Q = 0; R = 1; S = 1; T = 0$
- C.  $Q = 1; R = 0; S = 1; T = 1$
- D.  $Q = 1; R = 1; S = 0; T = 1$



(F-examen november 2010 (1), december 2012)

Antwoord gevonden? Naar de uitwerking 

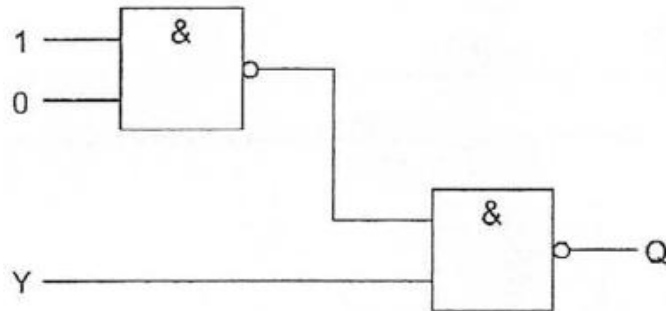


**11.4.33 Opgave 11-33**


Ingang Y kan zowel logisch 1 als logisch 0 zijn.

Uitgang Q is:

- A. Niet-  $Y$
- B. 1
- C.  $Y$
- D. 0



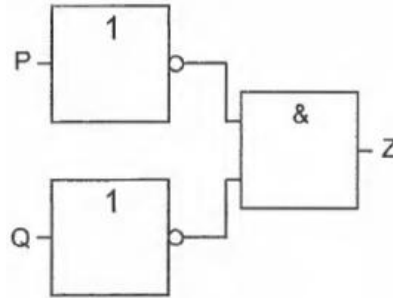
(F-examen najaar 2001, februari 2009, maart 2010, mei 2018 (2))

Antwoord gevonden? Naar de uitwerking 


**11.4.34 Opgave 11-34**

Deze schakeling kan gezien worden als:

- A. EN-poort
- B. NEN-poort (NAND)
- C. OF-poort
- D. NOF-poort (NOR)



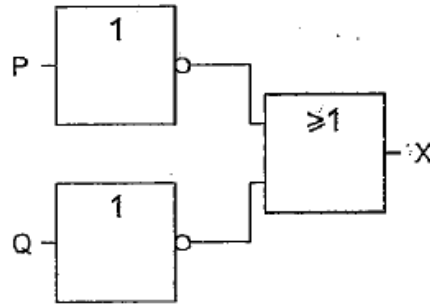
(F-examen maart 2009 (1), maart 2010, januari 2011, maart 2011 (2), juni 2011, januari 2013, maart 2013, mei 2013 (1), augustus 2013, mei 2014 (2), september 2014 (1), januari 2015, november 2018)

Antwoord gevonden? Naar de uitwerking 


**11.4.35 Opgave 11-35**

Deze schakeling heeft een:

- A. OF-functie
- B. NOF-functie
- C. EN-functie
- D. NEN-functie



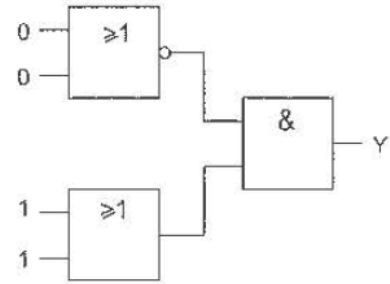
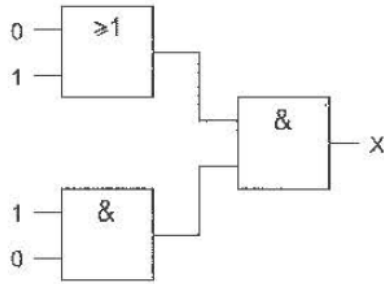
(F-examen najaar 2003, september 2009 (2), maart 2010, april 2010, juni 2010, januari 2011, maart 2011 (1), augustus 2011, maart 2013, september 2013 (2), september 2013 (2), maart 2017, januari 2020)

Antwoord gevonden? Naar de uitwerking 

## 11.4.36 Opgave 11-36

Juist is:

- A.  $X = 1$  en  $Y = 1$
- B.  $X = 1$  en  $Y = 0$
- C.  $X = 0$  en  $Y = 0$
- D.  $X = 0$  en  $Y = 1$



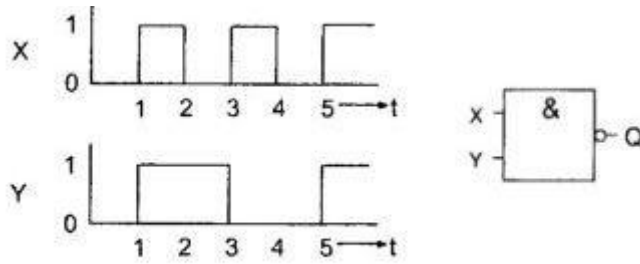
(F-examen voorjaar 2004, november 2008 (2), december 2008, januari 2009, maart 2009 (2), juni 2009, mei 2011 (1), november 2014 (2))

Antwoord gevonden? Naar de uitwerking



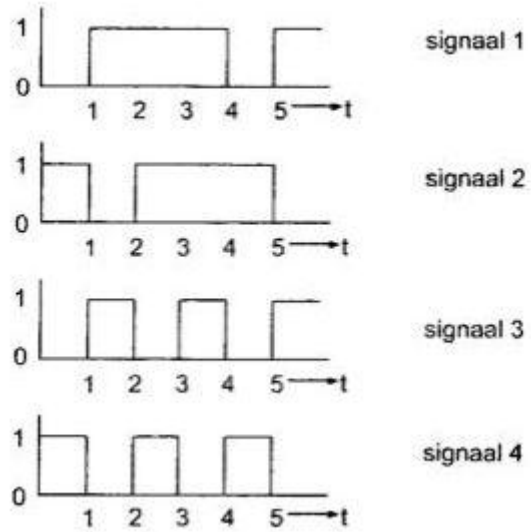
11.4.37 Opgave 11-37

De ingangen X en Y worden voorzien van de hier geschetste signalen




Het uitgangssignaal Q verloopt volgens

- A. Signaal 4
- B. Signaal 3
- C. Signaal 1
- D. Signaal 2



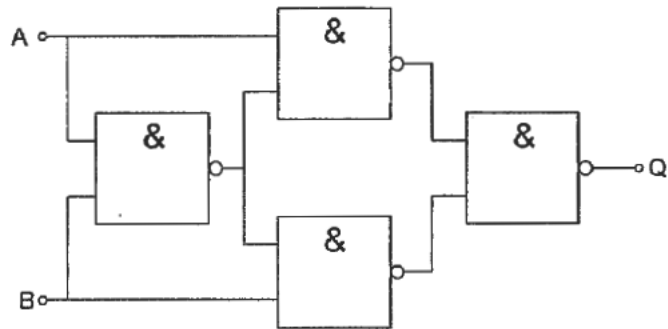
(F-examen september 2009(1), juni 2011, september 2011 (1), mei 2013 (2), september 2014 (2), januari 2015, mei 2016 (2), maart 2018, mei 2018 (2), maart 2019)

Antwoord gevonden? Naar de uitwerking 

**11.4.38 Opgave 11-38**

Deze schakeling fungeert als een

- A. Exclusieve OF-poort (EXOR)
- B. Tweedeler
- C. Opteller (fulle adder
- D. D-flipflop



(F-examen november 2008 (2), december 2008, augustus 2009, november 2009, september 2013 (1 en 2), maart 2014, november 2014, maart 2016, mei 2017 (1), januari 2019, mei 2019 (1), september 2019)

Antwoord gevonden? Naar de uitwerking





## 11.4.39 Opgave 11-39

De waarheidstabel van een exclusieve OF-poort (EXOR) is gegeven in

- A. Tabel 1
- B. Tabel 2
- C. Tabel 3
- D. Tabel 4

A	B	Q
0	0	0
0	1	1
1	0	1
1	1	1

1

A	B	Q
0	0	1
0	1	0
1	0	0
1	1	0

2


A	B	Q
0	0	1
0	1	1
1	0	1
1	1	0

3

A	B	Q
0	0	0
0	1	1
1	0	1
1	1	0

4

(F-examen mei 2011 (2), juli 2011, augustus 2011, maart 2012, mei 2012 (1), november 2012 (2), maart 2014, september 2014 (1), januari 2018, september 2019)

Antwoord gevonden? Naar de uitwerking 




**11.4.40 Opgave 11-40**

Geef het juiste antwoord voor de volgende binaire combinatie: 10001110

- A. 78
- B. 142
- C. 156
- D. 248

(F-examen *niet bekend*)

Antwoord gevonden? Naar de uitwerking 



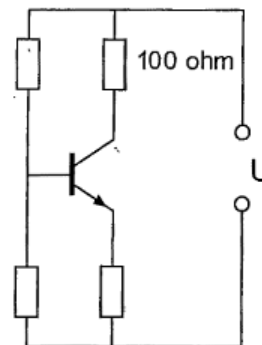


## 11.5 Uitwerkingen

### 11.5.1 Uitwerking van Opgave 11-1

De transistor is niet in verzadiging. De  $100\ \Omega$  weerstand wordt vervangen door een weerstand met een 3 maal zo kleine waarde. Het opgenomen elektrische vermogen in die weerstand:

- A. Blijft gelijk
- B. Wordt 9 maal zo klein
- C. **Wordt 3 maal zo klein**
- D. Wordt 3 maal zo groot



### Uitwerking

Als de collectorweerstand verandert, verandert de stroom praktisch niet, want die wordt praktisch alleen bepaald door de basisspanning en de emitterweerstand. De transistor is dus in feite een stroombron. Als de collectorweerstand 3x zo klein wordt, wordt het opgenomen vermogen evenredig kleiner, dus ook 3x zo klein. Dat is antwoord B.

### Opmerkingen

1. Je zou deze opgave eerder bij hoofdstuk 8 verwachten, maar omdat hier over verzadiging wordt gesproken die pas in hoofdstuk 11 aan de orde komt, staat de opgave op deze plek.
2. De weerstand tussen basis en 0 V kan in dit soort stroombronschakelingen worden vervangen door een zenerdiode. De basis “ziet” dan een lage weerstand. Dat stabiliseert de uitgangsstroom beter, doordat schommelingen van bijvoorbeeld de voedingsspanning nauwelijks invloed hebben op de uitgangsstroom. (Dit is natuurlijk wel he-le-maal analoge techniek!).



Terug naar de opgave

Naar de volgende opgave

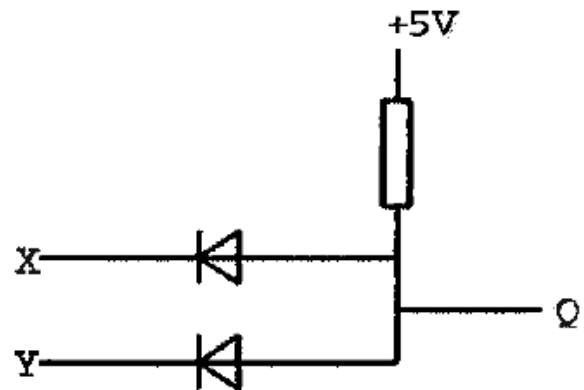


### 11.5.2 Uitwerking van Opgave 11-2

De logische 1 = + 5 V en de logische 0 = 0 V.

Dit is een:

- A. EN-poort (AND)
- B. NEN-poort (NAND)
- C. OF-poort (OR)
- D. NOF-poort (NOR)



#### Uitwerking

Bij dit soort vraagstukken leidt een waarheidstabel tot de oplossing. Omdat dit een simpele poortschakeling is, kan het eenvoudiger. We kunnen gemakkelijk vaststellen dat hier geen sprake is van een NIET-gedrag, omdat in het schema geen omkeerschakeling zit. Daarmee vallen de antwoorden B en D af. Bij  $X=0$  geleidt de bijbehorende diode en is  $Q=0$ . Hetzelfde geldt voor  $Y$ .  $Q=1$  ontstaat alleen als  $X=1$  en  $Y=1$ . Dat is EN-gedrag, antwoord A.

#### Opmerking

Er wordt hier uitgegaan van ideale dioden zonder drempelspanning.



Terug naar de opgave

Naar de volgende opgave



### 11.5.3 Uitwerking van Opgave 11-3

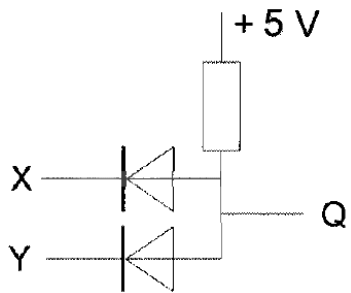
In de schakeling komt +5 volt overeen met logisch 1 en 0 volt met logisch 0. De juiste waarheidstabel is:

A		
X	Y	Q
0	0	0
1	0	0
0	1	0
1	1	1

B		
X	Y	Q
0	0	1
1	0	0
0	1	0
1	1	0

C		
X	Y	Q
0	0	1
1	0	0
0	1	0
1	1	1

D		
X	Y	Q
0	0	0
1	0	1
0	1	1
1	1	0



#### Uitwerking

We laten de tabellen even voor wat ze zijn. Kijken wat de schakeling doet, lzal voor de meesten sneller tot een antwoord leiden. Als  $Y=0$ , dan is  $Q=0$ . Als  $X=0$ , dan is ook  $Q=0$ . Ook als  $X$  en  $Y$  beide 0 zijn, is  $Q=0$ .  $Q=1$  als zowel  $X=1$  als  $Y=1$ , want alleen dan loopt er door de weerstand geen stroom en is  $Q$  ook 1 (+5 V). Dat is een EN-poort. Voor  $Y=1$  en  $X=1$  moet dan een 1 komen voor  $Q$  en de rest van de  $Q$ -kolom moet 0 zijn. Dat vinden we terug in tabel A.

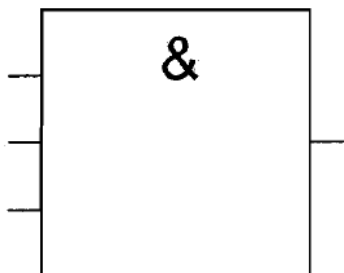


Terug naar de opgave

Naar de volgende opgave



### 11.5.4 Uitwerking van Opgave 11-4



Dit is een:

- A. OF-poort (OR)
- B. EN-poort (AND)**
- C. NEN-poort (NAND)
- D. NIET-poort (inverter)

#### Uitwerking

Dit is een EN-poort (AND) met drie ingangen, geschreven als  $Q = A.B.C$  of  $Q = A \wedge B \wedge C$  of eenvoudiger  $Q=ABC$ .  $A$ ,  $B$  en  $C$  stellen daarbij de waarden op de ingangen voor en  $Q$  die op de uitgang. Antwoord B.



Terug naar de opgave

Naar de volgende opgave



**11.5.5 Uitwerking van Opgave 11-5**

X	Y	Z	Q
0	0	0	0
0	0	1	0
0	1	0	0
0	1	1	0
1	0	0	0
1	0	1	0
1	1	0	0
1	1	1	1

De waarheidstabel waarin Q de uitgang is, behoort bij een

- A. OF-poort (OR)
- B. EN-poort (AND)**
- C. NEN-poort (NAND)
- D. NOF-poort (NOR)

**Uitwerking**

Kijk om te beginnen naar de kolom Q. Daar is alles 0, op het laatste vakje na, waarbij  $X = Y = Z = 1$ . Dan is het een EN-poort, want daarbij moeten alle ingangen 1 zijn om ook op de uitgang een 1 te krijgen. Dat betekent antwoord B.



Terug naar de opgave

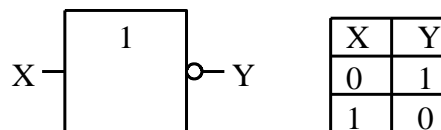
Naar de volgende opgave



**11.5.6 Uitwerking van Opgave 11-6**

Dit is een

- A. NIET (NOT) schakeling (inverter)
- B. NEN-poort (NAND)
- C. EN-poort (AND)
- D. OF-poort (OR)

**Uitwerking**

Omdat deze schakeling maar één ingang heeft, kan hij geen NEN-, EN- of OF-poort zijn, want die moeten er minstens twee hebben. EN  $X$  is niks. OF  $X$  is niks en NEN  $X$  is niks. Blijft over de NIET. Dus:  $Y = \bar{X}$ . En dat klopt met het rondje op de uitgang en met de waarheidstabel rechts. Antwoord A is goed. De rest is gewoon onzin.



Terug naar de opgave

Naar de volgende opgave

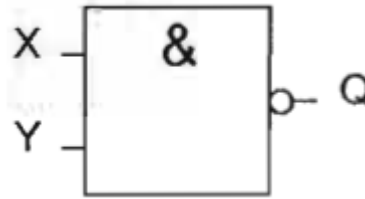


**11.5.7 Uitwerking van Opgave 11-7**

Van de schakeling is ingang X logisch 0. Ingang Y kan zowel logisch 0 als logisch 1 zijn.

Uitgang Q is

- A. Y
- B. niet Y
- C. 1
- D. 0

**Uitwerking**

Dit is het schemasymbool van een NEN-poort (let op het NIET-rondje op de uitgang!). Eigenschap van zowel een EN als van een NEN-poort is, dat de uitgang niet op de toestand van een ingang reageert als één andere ingang 0 is. Bij een EN-poort is dan de uitgang 0, bij een NEN is die tegengesteld, dus 1. Hier is antwoord C daarom goed.



Terug naar de opgave

Naar de volgende opgave



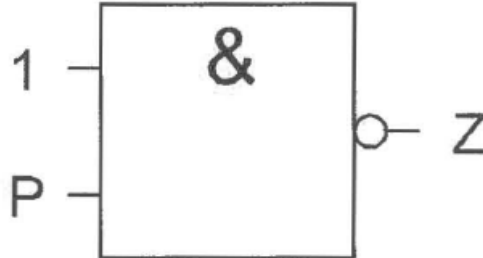


**11.5.8 Uitwerking van Opgave 11-8**

Ingang P gaat over van 0 naar 1.

Uitgang Z:

- A. Blijft 0
- B. Gaat van 1 naar 0**
- C. Blijft 1
- D. Gaat van 0 naar 1

**Uitwerking**

Dit is een NEN-poort. Zolang  $P = 0$ , is de uitgang  $Z = 1$ . Als P 1 wordt, dan reageert de uitgang op de toestand van de andere ingang. Is die 1, dan wordt  $Z = 0$ . Is die bovenste ingang 0, dan wordt  $Z = 1$ . In de opgave is de bovenste ingang 1, zodat Z van 1 naar 0 gaat. Dat is antwoord B.



Terug naar de opgave

Naar de volgende opgave

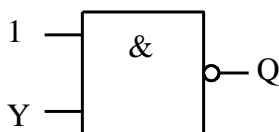


**11.5.9 Uitwerking van Opgave 11-9**

Ingang Y kan zowel logisch 1 als 0 zijn.

Uitgang Q is:

- A. 0
- B. Niet Y**
- C. Y
- D. 1

**Uitwerking**

Dit is een NEN- poort (NAND). Als de ene ingang 1 is, is  $Q = 0$  zolang de bovenste ingang 1 is.

Wordt  $Y = 0$ , dan wordt  $Q = 1$  en omgekeerd. De poort werkt op deze manier als een NIET-poort of inverter. Kortom,  $Q$  is niet Y,  $Q = \bar{Y}$ . Antwoord B.



Terug naar de opgave

Naar de volgende opgave



**11.5.10 Uitwerking van Opgave 11-10**

De waarheidstabel waarin  $Q$  de uitgang is, hoort bij een

- A. EN-poort (AND)
- B. OF-poort (OR)
- C. NEN-poort (NAND)**
- D. NOF-poort (NOR)

X	Y	Q
0	0	1
1	0	1
0	1	1
1	1	0

**Uitwerking**

Deze opgave is wat lastiger te doorgronden dan sommige voorgaande. Maar maak van  $Q$  nu eens  $\bar{Q}$  (niet  $Q$ ). Dan krijgen we een aanvulling op de waarheidstabel die er zo uitziet:

$\bar{Q}$
0
0
0
1

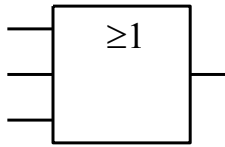
En dan is het de uitgang van een EN-poort. Dan moet de tabel wel bij een NEN-poort (NAND) horen en wordt het antwoord C.



Terug naar de opgave

Naar de volgende opgave



**11.5.11 Uitwerking van Opgave 11-11**

Dit is een:

- A. OF-poort (OR)
- B. EN-poort (AND)
- C. NOF-poort (NOR)
- D. NIET-schakeling (inverter)

**Uitwerking**

Hier valt weinig over op te merken. Er staat het schemasymbool van een OF-poort.  
Antwoord A.



Terug naar de opgave

Naar de volgende opgave



**11.5.12 Uitwerking van Opgave 11-12**

De waarheidstabel, waarin  $Q$  de uitgang is, hoort bij een:

- A. OF-poort (OR)
- B. EN-poort (AND)
- C. NEN-poort (NAND)
- D. NOF-poort (NOR)

X	Y	Q
0	0	0
1	0	1
0	1	1
1	1	1

**Uitwerking**

Als  $X$  of  $Y$  1 is, of ze zijn beide 1, dan is  $Q$  ook 1. Zijn  $X$  en  $Y$  beide 0, dan is  $Q$  ook 0. Dat is het gedrag van een OF-poort.

Antwoord A.



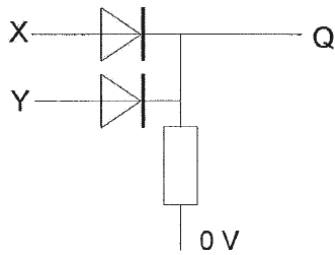
Terug naar de opgave

Naar de volgende opgave



### 11.5.13 Uitwerking van Opgave 11-13

In de schakeling komt +5 V overeen met logisch 1 en 0 V met logisch 0.



X	Y	Q
0	0	0
1	0	1
0	1	1
1	1	1

**tabel 1**

X	Y	Q
0	0	1
1	0	0
0	1	0
1	1	0

**tabel 2**

X	Y	Q
0	0	1
1	0	0
0	1	0
1	1	1

**tabel 3**

X	Y	Q
0	0	0
1	0	1
0	1	1
1	1	0

**tabel 4**

De juiste waarheidstabel is

- A. Tabel 4
- B. Tabel 1**
- C. Tabel 2
- D. Tabel 3

#### Uitwerking

Als X +5 V wordt, is Q dat ook. Hetzelfde geldt voor Y. Als ze allebei +5 zijn, gebeurt hetzelfde. Het gaat hier dus om een OF-poort. Tabel 1 hoort daarbij. Antwoord B.

#### Opmerking

Kijk nog eens naar Opgave 11-3. Daarin staat net zo'n plaatje, maar de dioden staan daarin de andere kant op en de spanning aan de andere kant van de weerstand is 5 V. Dan krijg je een EN-poort.



Terug naar de opgave

Naar de volgende opgave



## 11.5.14 Uitwerking van Opgave 11-14

Deze waarheidstabel waarin  $Q$  uitgang is, behoort bij een:

- A. OF-poort (OR)
- B. NOF-poort (NOR)**
- C. NEN-poort (NAND)
- D. EN-poort (NAND)

X	Y	Q
0	0	1
0	1	0
1	0	0
1	1	0

**Uitwerking**

Waarschijnlijk wordt de herkenbaarheid beter als we in plaats van de kolom  $Q$  er een kolom  $\bar{Q}$  bij maken.

Daarin zullen de meesten van ons snel een OF herkennen. Voor wie dat niet zo snel ziet: kijk of  $X+Y$  overeenkomt met de nieuwe kolom. Dan is de oorspronkelijke tabel bij de opgave de waarheidstabel van een NOF-poort (NOR). Antwoord B is het juiste.

$\bar{Q}$
0
1
1
1

**Opmerking**

Je kunt ook uitgaan van de eigenschap van een NOF-poort, al is dat mogelijk even wennen. Bij een NOF is de uitgang 0, behalve als alle ingangen 1 zijn, want bij een OF is de uitgang 1, behalve als alle ingangen 0 zijn.

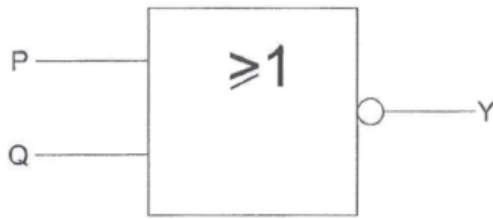


Terug naar de opgave

Naar de volgende opgave



## 11.5.15 Uitwerking van Opgave 11-15



P	Q	Y
0	0	
0	1	
1	0	
1	1	

Voor de uitgang  $Y$  geldt:

- A. Tabel 2
- B. Tabel 4
- C. **Tabel 1**
- D. Tabel 3

Y
1
0
0
0

tabel 1

Y
0
1
1
1

tabel 2

Y
1
1
1
0

tabel 3

Y
0
0
0
1

tabel 4

**Uitwerking**

Na Opgave 11-14 zou hier niet zoveel verrassends meer in moeten zitten. De getekende poort is een NOF (let op het negatierondje op de uitgang). Booleaans:  $\overline{P + Q} = Y$ . We zetten het maar in de volgorde van de tabel rechts van de NOF-poort.

Nu de berekening voor de  $Y$ -kolom in de tabel naast de poort:

$$\overline{0 + 0} = \overline{0} = 1$$

$$\overline{0 + 1} = \overline{1} = 0$$

$$\overline{1 + 0} = \overline{1} = 0$$

$$\overline{1 + 1} = \overline{1} = 0$$

Als we dit vergelijken met de vier antwoordtabellen, dan komen de uitkomsten overeen met tabel 1. Dat is antwoord C.

**Opmerking**

Bij een NEN-poort zou je in de  $Y$ -kolom 3x 1 hebben gezien en onderin 1x 0. Dat zou antwoord D zijn geweest.



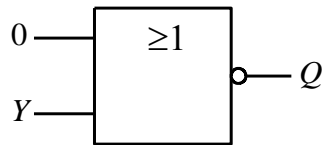
Terug naar de opgave

Naar de volgende opgave





## 11.5.16 Uitwerking van Opgave 11-16



Y	Q
0	0
1	1

tabel 1

Y	Q
0	1
1	1

tabel 2

Y	Q
0	1
1	0

tabel 3

Y	Q
0	0
1	0

tabel 4

Voor de uitgang  $Q$  geldt:

- A. Tabel 2
- B. Tabel 1
- C. Tabel 4
- D. Tabel 3

### Uitwerking

De poortschakeling is een NOF (negatierondje op de uitgang!)

Met een 0 op de ene ingang gedraagt de poort zich als een NIET- schakeling (negator, inverter). Dat is het gedrag dat tabel 3 weergeeft. Antwoord D.

### Opmerkingen

Als de bovenste ingang een 1 zou hebben, dan maakt het niet uit of de waarde van  $Y$  1 of 0 is, want de uitgang is dan altijd 0. Dat zou tabel 4 zijn geweest.

Regeltjes om te onthouden:

1. Een NEN waarvan op één na alle ingangen 1 zijn, gedraagt zich als een NIET voor de overgebleven ingang. Als er maar één ingang 0 is, is de uitgang altijd 1.
2. Een NOF waarvan op één na alle ingangen 0 zijn, gedraagt zich als een NIET voor de overgebleven ingang. Als er maar één ingang 1 is, is de uitgang altijd 0.



Terug naar de opgave

Naar de volgende opgave



## 11.5.17 Uitwerking van Opgave 11-17



Ingang  $P$  gaat over van 1 naar 0.

Uitgang  $X$ :

- A. Gaat van 0 naar 1
- B. Gaat van 1 naar 0**
- C. Blijft 1
- D. Blijft 0

### Uitwerking 1.

De schakeling is een NOF-poort, gevolgd door een NIET.

De bovenste ingang van de NOF is 0. Dat betekent dat de uitgang NIET  $P$  ( $\bar{P}$ ) is. Als  $P$  van 1 naar 0 gaat, gaat de uitgang van de NOF van 0 naar 1.  $X$  is de uitgang van een NIET-schakeling. Als daar  $\bar{P}$  ingaat, komt er  $P$  uit. In deze poortschakeling is daarom  $X$  gelijk aan  $P$ . Dat betekent dat als  $P$  overgaat van 1 naar 0,  $X$  hetzelfde doet. Het juiste antwoord is daarom B.

### Uitwerking 2

Een snellere alternatiever uitwerking: Een NOF in serie met een NIET is een OF. De NOF maakt  $\overline{0 + P}$ . De NIET erachter maakt daarvan  $Y = \overline{\overline{0 + P}} = 0 + P = P$ . Dus  $Y = P$ ;  $Y$  doet wat  $P$  doet. Weer antwoord B, zoals het hoort.

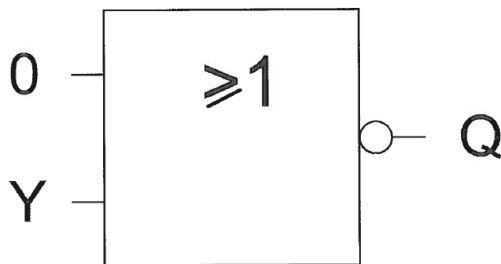


Terug naar de opgave

Naar de volgende opgave



## 11.5.18 Uitwerking van Opgave 11-18



Ingang Y gaat over van 0 naar 1.

Uitgang Q:

- A. Blijft 0
- B. Gaat van 0 naar 1
- C. **Gaat van 1 naar 0**
- D. Blijft 1

**Uitwerking 1**

De tekening toont een NOF-poort. Omdat de bovenste ingang 0 is, fungeert de poort als NIET-poort (inverter of negator) voor signaal  $Y$ . Als  $Y$  van 0 naar 1 gaat, moet  $Q$  van 1 naar 0 gaan.  $Q = 0 + \bar{Y} = \bar{Y}$ . In woorden:  $Q$  gedraagt zich tegengesteld aan  $Y$ . Antwoord C.

**Uitwerking 2**

$$Q = \overline{0 + Y} = \bar{Y}$$

$Q$  gedraagt zich tegengesteld aan  $Y$ . Antwoord C.



Terug naar de opgave

Naar de volgende opgave

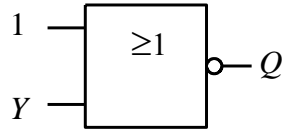


**11.5.19 Uitwerking van Opgave 11-19**

Ingang  $Y$  kan zowel logisch 1 als logisch 0 zijn.

Uitgang  $Q$  is:

- A. 1
- B.  $Y$
- C. 0
- D. niet- $Y$

**Uitwerking 1**

Als een OF- of NOF-poort op één ingang 1 is, is de uitgang ongevoelig voor de toestand op de andere ingang(en).  $Y$  heeft in deze situatie dus geen invloed op  $Q$ . Omdat het hier om een inverterende poort (NIET-poort) gaat (zie het rondje op de uitgang), is  $Q = 0$  als gevolg van de 1 op de bovenste ingang. Dat wordt dan antwoord C.

**Uitwerking 2**

$$Q = \overline{1 + Y} = \bar{1} = 0$$

Natuurlijk ook antwoord C.



Terug naar de opgave

Naar de volgende opgave





### 11.5.20 Uitwerking van Opgave 11-20

Een flipflop is een

- A. **Digitale geheugenschakeling**
- B. Analoge geheugenschakeling
- C. Analoge serie-parallelomzetter
- D. Analoge circuit-bouwsteen

#### **Uitwerking**

Een flipflop is een digitale geheugenschakeling, dus een geheugenelement. Alle antwoorden, beginnend met “analoge”, zijn daarom onjuist. Aan een flipflop is niets analogs. Blijft over antwoord A.



Terug naar de opgave

Naar de volgende opgave





### 11.5.21 **Uitwerking van Opgave 11-21**

Flipflop is een andere naam voor een

- A. Analoge serie-parallelomzetter
- B. Digitale geheugenschakeling**
- C. Elektronische seinsleutel
- D. Analoge geheugenschakeling

#### **Uitwerking**

Zie ook Opgave 11-20. Een flipflop is een digitaal geheugenelement. Hij kan 1 bit onthouden. Er is dus niets analoogs aan. Daarmee vervallen de antwoorden A en D. “Elektronische seinsleutel” is een leuke vondst, maar niet goed. Antwoord B.



Terug naar de opgave

Naar de volgende opgave



### 11.5.22 Uitwerking van Opgave 11-22

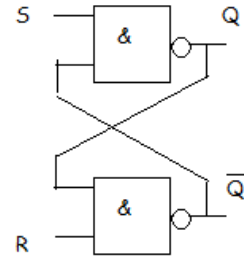
Een geheugen voor binaire getallen bestaat uit:

- A. Exclusieve OF-poorten
- B. Delers
- C. Optellers
- D. Flipflops

#### Uitwerking

Een geheugen voor binaire getallen bestaat uit flipflops. Elke flipflop onthoudt 1 bit. EXOF-poorten (XOR of EXOR) zitten in digitale optelschakelingen.

Je kunt een flipflop ook van poorten maken, maar juist niet van XOF's. De tekening hiernaast toont een RS-flipflop opgebouwd uit 2 NEN-poorten. Met NOF-poorten gaat het ook.



#### Opmerking

Ook in frequentiedelers (antwoord B) zitten heel veel flipflops die steeds de laatste tellerstand onthouden, maar daarmee zijn dat nog geen geheugenschakelingen. Ze onthouden geen databit, wat een geheugenschakeling als een schuifregister wel doet.



Terug naar de opgave

Naar de volgende opgave



**11.5.23 Uitwerking van Opgave 11-23**

De binaire getallen 1001 en 1110 worden toegevoerd aan een 8-bits opteller (8 bits full adder)

Het resultaat van deze bewerking is

- A. 00001000
- B. 00010111**
- C. 10011110
- D. 00001111

**Uitwerking 1**

We maken een “klassieke” binaire optelling op de manier zoals we die met decimale getallen op de basisschool leerden en met de decimale optelling ernaast:

$$00001001 \quad 8+0+0+1 = 9$$

$$\underline{00001110} \quad 8+4+2+0 = 14$$

$$00010111 \quad 16+0+4+2+1 = 23$$

Boven de streep  $9+14 = 23$ ; onder de streep dezelfde uitkomst. Binair: 00010111.

Antwoord B.

**Uitwerking 2**

Voor wie niet graag optelt: Twee getallen van 4 binaire cijfers kunnen opgeteld nooit meer dan 5 betekenisvolle binaire cijfers hebben Daarmee vervalt antwoord C.

Omdat de twee linker bits van de twee op te tellen binaire getallen allebei 1 zijn, moet er een vijfde bit van 1 bijkomen. Dat gebeurt alleen bij antwoord C. Dat moet dus het goede antwoord zijn. Met wat denkwerk lukt het dus ook



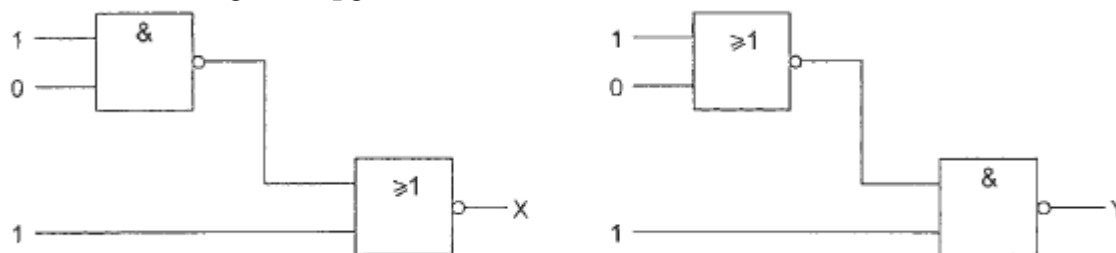
Terug naar de opgave

Naar de volgende opgave





## 11.5.24 Uitwerking van Opgave 11-24



Juist is:

- A.  $X = 1$  en  $Y = 0$
- B.  $X = 0$  en  $Y = 1$
- C.  $X = 0$  en  $Y = 0$
- D.  $X = 1$  en  $Y = 1$

**Uitwerkingen**

We geven drie uitwerkingen: met kleine stapjes, met wat grotere stappen en Booleaans.

**Kleine stapjes.** De linker schakeling begint met een NEN-poort. Op één ingang staat een 1 en op de andere een 0. Een EN zou op de uitgang een 0 hebben gehad; bij een NEN is dat een 1. Die 1 komt samen met nog een 1 op de ingangen van een NOF-poort. Een OF-poort zou op de uitgang een 1 hebben gehad; een NOF maakt er een 0 van. Dus  $X = 0$ . Het rechter plaatje toont een 0 en een 1 op de ingangen van een NOF. Bij een OF zou op de uitgang een 1 komen; een NOF maakt er een 0 van. Deze 0 samen met een 1 op de ingangen van een EN wordt een 0, bij een NEN een 1. Dus  $Y = 1$ .

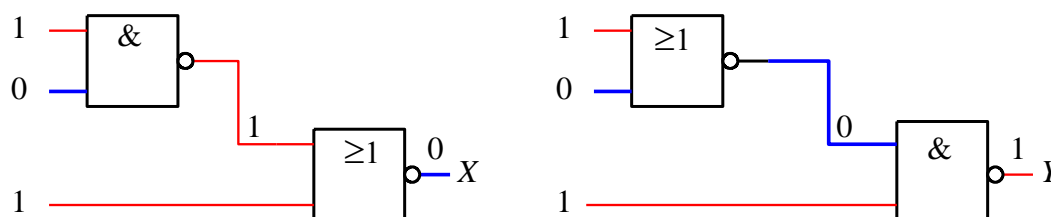
**Grotere stappen.** In het linker plaatje heeft de NEN-poort een 0 op één ingang. Dan staat er altijd een 1 op de uitgang. Bij de daaropvolgende NOF zijn beide ingangen 1. Met één 1 op een ingang is de uitgang al 0, met twee is dat niet anders. Dus  $X = 0$ .

In het rechter plaatje staat op de bovenste ingang van de NOF een 1. Dan is de uitgang altijd 0. De daaropvolgende NEN is daardoor op zijn uitgang altijd 1. Dus  $Y = 1$ .

**Booleaans.** Links:  $X = \overline{1 \cdot 0} + 1 = \overline{1} + \overline{1} = 0$ ; Rechts:  $Y = \overline{(\overline{1 + 0})} \cdot 1 = \overline{0} \cdot 1 = 1$

In alle drie gevallen: antwoord B.

Gemakkelijker met kleur? De dunne rode lijn is 1; de iets dikkere blauwe lijn is 0.

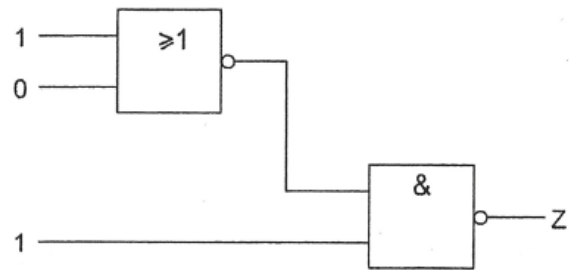
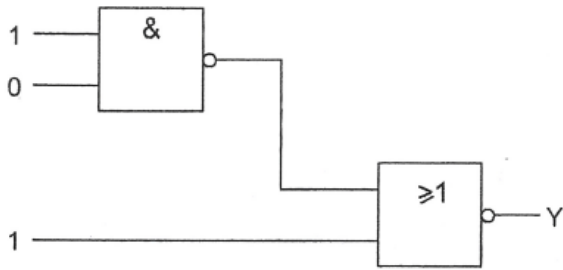


Terug naar de opgave

Naar de volgende opgave



## 11.5.25 Uitwerking van Opgave 11-25

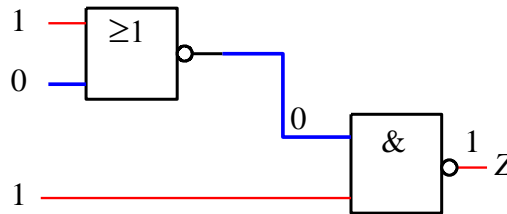
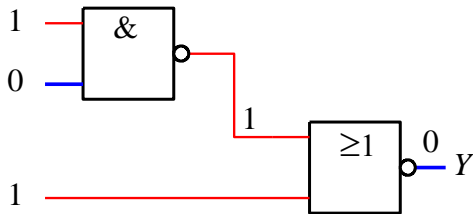


Juist is:

- A.  $Y = 1$  en  $Z = 1$
- B.  $Y = 1$  en  $Z = 0$
- C.  $Y = 0$  en  $Z = 0$
- D.  $Y = 0$  en  $Z = 1$

## Uitwerking

Wie zojuist Opgave 11-24 heeft gemaakt, zal misschien enige moeite hebben om de verschillen te vinden. Er zijn er twee: de antwoorden hebben niet de zelfde volgorde en  $X$  en  $Y$  zijn vervangen door respectievelijk  $Y$  en  $Z$ . Eigenlijk dezelfde opgave dus. We geven hieronder nog een keer het plaatje bij de uitwerkingen van Opgave 11-24, maar nu met  $Y$  en  $Z$ . Ook hier geldt: de dunne rode lijn stelt 1 voor; de iets dikkere blauwe lijn is dat 0.


 Dat wordt dus  $Y = 0$  en  $Z = 1$ . Antwoord D.


Terug naar de opgave

Naar de volgende opgave

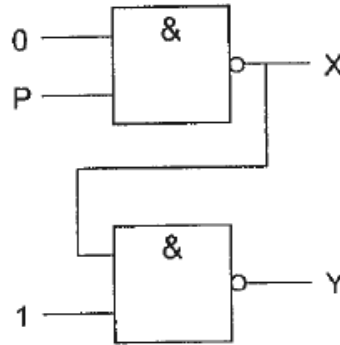


### 11.5.26 Uitwerking van Opgave 11-26

Ingang  $P$  kan zowel logisch 0 als logisch 1 zijn.

Juist is:

- A.  $X = 0$  en  $Y = 0$
- B.  $X = 1$  en  $Y = 1$
- C.  $X = 0$  en  $Y = 1$
- D.  $X = 1$  en  $Y = 0$



#### Uitwerking

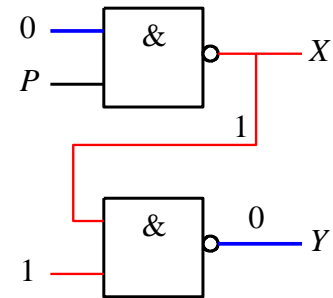
Beide poorten zijn NEN-poorten. De 0 op de bovenste ingang van de bovenste poort zorgt ervoor dat veranderingen van  $P$  niet doorwerken op de uitgang. Daarvoor had de bovenste ingang 1 moeten zijn. Omdat het een NEN is, geldt altijd  $X = 1$ . Dan heeft de onderste poort twee ingangen die 1 zijn en geldt voor de uitgang  $Y = 0$ . Dat betekent antwoord D.

En op een plaatje kan het ook hier (zelfde resultaat, natuurlijk). Zoals eerder: dun rood is 1; dikker blauw is 0. Zwart kan zowel 0 als 1 zijn.

Het kan ook nog Booleaans:

$$X = \overline{0 \cdot P} = \overline{0} = 1$$

$$Y = \overline{1 \cdot 1} = \overline{1} = 0$$



Zelfde uitkomst, zoals het hoort.

#### Opmerking

Deze schakeling heeft geen praktisch nut.



Terug naar de opgave

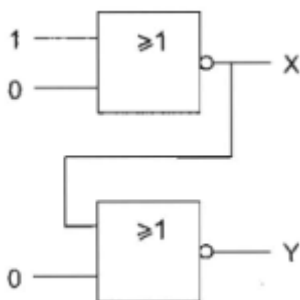
Naar de volgende opgave



## 11.5.27 Uitwerking van Opgave 11-27

Juist is:

- A.  $X = 0$  en  $Y = 0$
- B.  $X = 0$  en  $Y = 1$**
- C.  $X = 1$  en  $Y = 1$
- D.  $X = 1$  en  $Y = 0$



### Uitwerking

Deze opgave lijkt sterk op Opgave 11-26. Het verschil is het type poort. NOF in plaats van NEN.

De bovenste NOF heeft 0 en 1 op de twee ingangen.

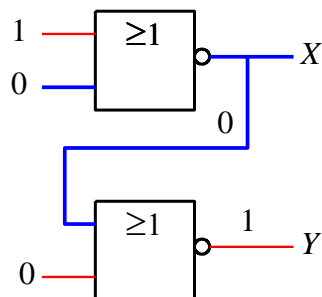
Dan is de uitgang  $X = \overline{0 + 1} = 0$ .

De onderste heeft  $X = 0$  op de bovenste ingang en 0 op de onderste.

Dan is  $Y = \overline{0 + 0} = 1$ .

Antwoord B.

Het kan ook nu in een tekening, dun rood voor 1 en dikker blauw voor 0:



### Opmerking (herhaald)

Om te onthouden na een rijtje van dit soort opgaven:

**Een enkele NEN-ingang die 0 is, maakt op de uitgang altijd een 1. Het maakt dan niets uit wat op de andere ingang(en) staat.**

**Een enkele NOF-ingang die 1 is, maakt op de uitgang altijd een 0. Het maakt dan niets uit wat op de andere ingang(en) staat.**



Terug naar de opgave

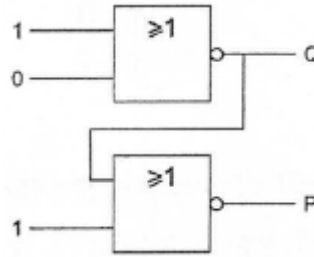
Naar de volgende opgave



**11.5.28 Uitwerking van Opgave 11-28**

Juist is:

- A.  $P = 0$  en  $Q = 1$
- B.  $P = 1$  en  $Q = 1$
- C.  $P = 1$  en  $Q = 0$
- D.  $P = 0$  en  $Q = 0$

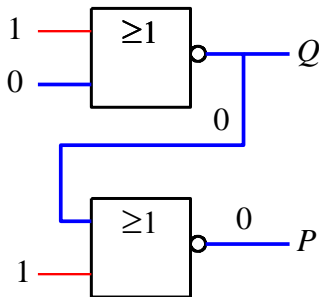

**Uitwerking**

$$Q = \overline{1 + 0} = \overline{1} = 0$$

$$P = \overline{0 + 1} = \overline{1} = 0$$

Antwoord D.

En grafisch, zoals gebruikelijk dun rood voor 1 en dikker blauw voor 0:


**Opmerking**

Deze opgave lijkt sterk op Opgave 11-27.



Terug naar de opgave

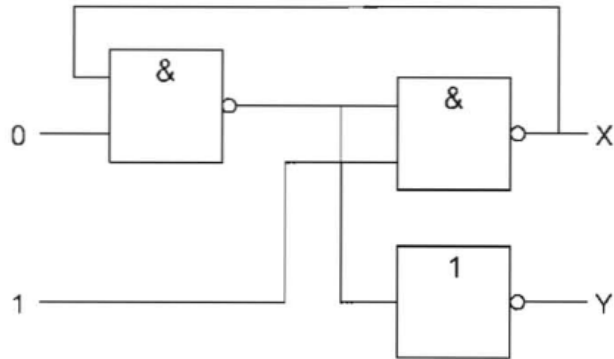
Naar de volgende opgave



## 11.5.29 Uitwerking van Opgave 11-29

Juist is:

- A.  $X = 0$  en  $Y = 1$
- B.  $X = 0$  en  $Y = 0$**
- C.  $X = 1$  en  $Y = 1$
- D.  $X = 1$  en  $Y = 0$

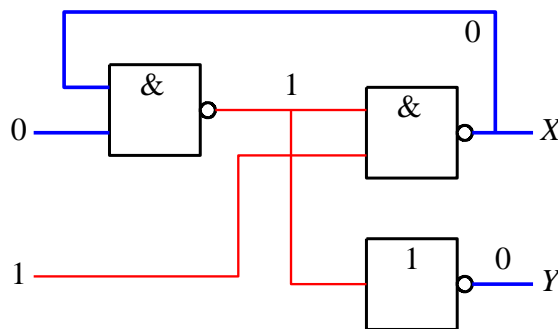


## Uitwerking

Omdat de onderste ingang van de NEN-poort linksboven 0 is, is de uitgang altijd 1. De terugkoppelleiding vanaf de uitgang van de tweede NEN-poort is daardoor niet van belang. De onderste ingang van de tweede NEN-poort is 1, dus  $X = \overline{1 \cdot 1} = 0$ .

De 1 van de uitgang van de NEN-poort linksboven belandt op de ingang van de NIET (inverter), zodat op de uitgang  $Y = 0$ .

Dat leidt tot antwoord B. Het kan ook hier weer in een plaatje, met 1 = dunne rode lijn en 0 = dikkere blauwe lijn.



Het kan ook weer 100% Booleaans, maar door de terugkoppeling iets ingewikkelder dan eerder:

$$X = \overline{\overline{X} \cdot 0 \cdot 1} = \overline{0 \cdot 1} = \overline{1 \cdot 1} = \overline{1} = 0$$

$$Y = \overline{\overline{X} \cdot 0} = X \cdot 0 = 0$$

Zelfde resultaat.



Terug naar de opgave

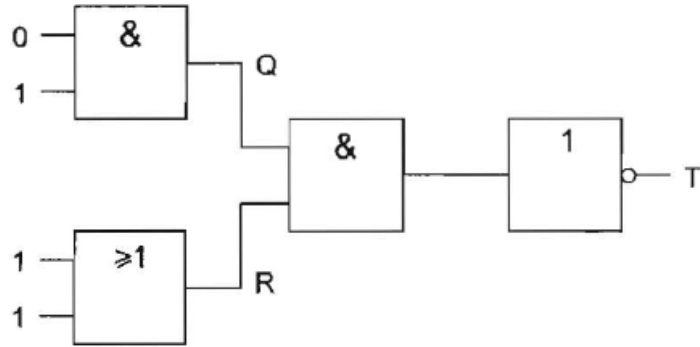
Naar de volgende opgave



## 11.5.30 Uitwerking van Opgave 11-30

Juist is:

- A.  $Q = 0; R = 1; T = 1$
- B.  $Q = 1; R = 0; T = 0$
- C.  $Q = 0; R = 0; T = 1$
- D.  $Q = 1; R = 1; T = 1$



## Uitwerking

Boven zien we een EN-poort, onder een OF-poort, midden nog een EN-poort en helemaal rechts een NIET.

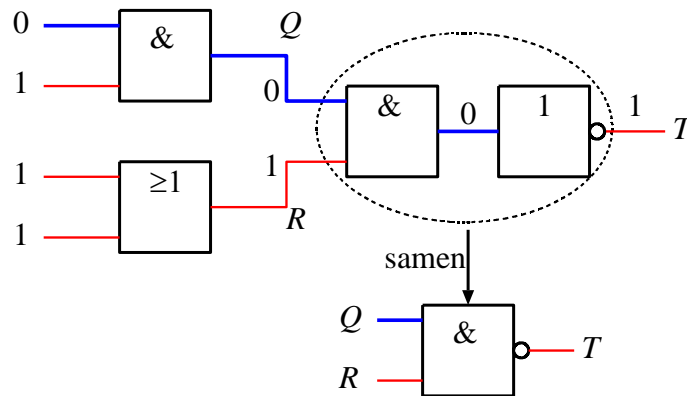
$Q = 0 \cdot 1 = 0$ . Daarmee houden we de antwoorden A en C over.

$R = 1 + 1 = 1$ . Dan blijft alleen antwoord A over. Dat controleren we natuurlijk met  $T$ , want volgens antwoord A zou  $T = 1$  moeten zijn. Daar gaat-ie.

Kijk eerst naar de EN en de NIET in serie. Die vormen samen een NEN. Dat is uitgebeeld in het plaatje onderaan.

$T = \overline{Q \cdot R} = \overline{1 \cdot 0} = \overline{0} = 1$ . Klopt met antwoord A.

Nu verder met het plaatje. Dun rood is 1; dikker blauw is 0.



Terug naar de opgave

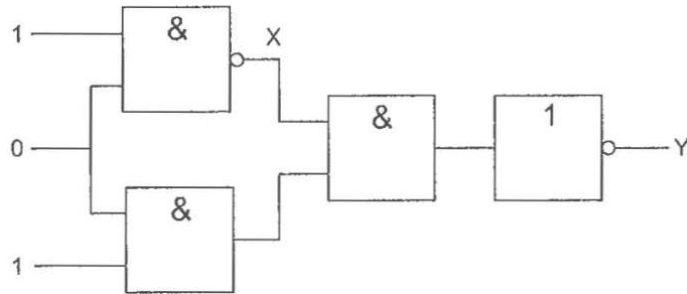
Naar de volgende opgave



**11.5.31 Uitwerking van Opgave 11-31**

Juist is:

- A.  $X = 1$  en  $Y = 0$
- B.  $X = 1$  en  $Y = 1$**
- C.  $X = 0$  en  $Y = 1$
- D.  $X = 0$  en  $Y = 0$

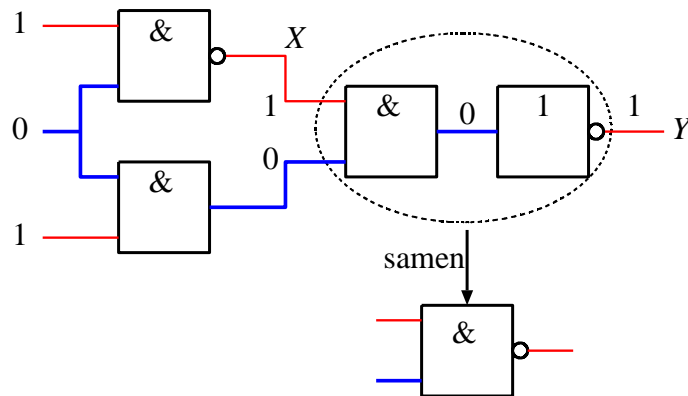

**Uitwerking**

Links boven zit een NEN-poort, eronder een EN, rechts nog een EN, gevolgd door een NIET (inverter of negator). Voor de verandering gebruiken we “ $\wedge$ ” in plaats van “.” als EN-symbool. Wen er maar aan.

$X = \overline{1 \wedge 0} = \overline{0} = 1$ . Daarmee vervallen de antwoorden C en D

Op de uitgang van de onderste EN-poort staat  $0 \wedge 1 = 0$ . De rechter EN plus de NIET erachter zijn samen een NEN (plaatje hieronder) waar  $Y$  uit komt. Dan is  $Y = \overline{X \wedge 0} = 1$ .  
Antwoord B.

Nu in een plaatje:



Terug naar de opgave

Naar de volgende opgave

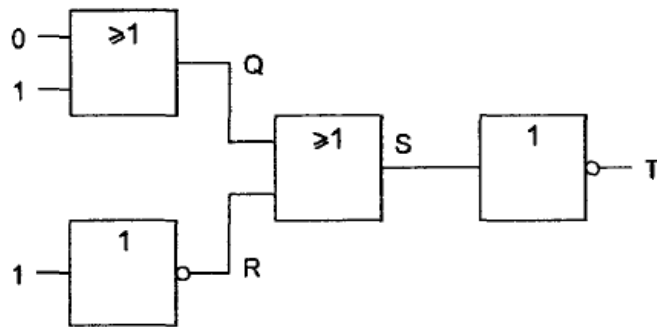




## 11.5.32 Uitwerking van Opgave 11-32

Juist is:

- A.  $Q = 1; R = 0; S = 1; T = 0$
- B.  $Q = 0; R = 1; S = 1; T = 0$
- C.  $Q = 1; R = 0; S = 1; T = 1$
- D.  $Q = 1; R = 1; S = 0; T = 1$


**Uitwerking**

 We beginnen met de gemakkelijkste:  $Q$  en  $R$ .

$Q$  staat op de uitgang van een OF-poort met 0 en 1 op de ingangen. Dan is  $Q = 1 + 0 = 1$ .  
Antwoord B kan de prullenbak in.

$R$  staat op de uitgang van een NIET-poort met 1 op de ingang. Dan is  $R = \bar{1} = 0$ .

Antwoord B zat al in de prullenbak, D kan erbij. We houden de antwoorden A en C over.

$S$  staat op de uitgang van een OF-poort met  $Q$  en  $R$  als input. 0 en 1 door een OF-poort levert 1, zoals we bij  $Q$  ook zagen, dus  $S = 1$ . Antwoorden A en C blijven staan.

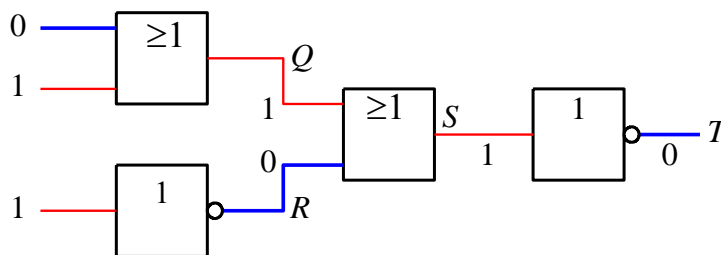
$T$  staat op de uitgang van een NIET-poort met  $S$  als input. Dan is  $T = 0$  en blijft antwoord A over.

Zo rol je zo'n vraagstuk stapje voor stapje op. Nu eerst volgens Boole, dan het plaatje.

$$\begin{aligned} Q &= 0 + 1 = 1 \\ R &= \bar{1} = 0 \\ S &= Q + R = 1 + 0 = 1 \\ T &= \bar{S} = \bar{1} = 0 \end{aligned}$$

Ook hier voltrekt zich het wonder: weer antwoord A.

Het plaatje onderaan levert vanzelfsprekend geen verrassingen op. Antwoord A blijft overeind.



Terug naar de opgave

Naar de volgende opgave

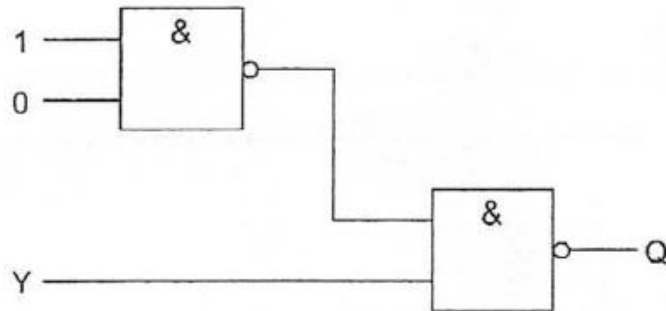


### 11.5.33 Uitwerking van Opgave 11-33

Ingang  $Y$  kan zowel logisch 1 als logisch 0 zijn.

Uitgang  $Q$  is:

- A. Niet-  $Y$
- B. 1
- C.  $Y$
- D. 0

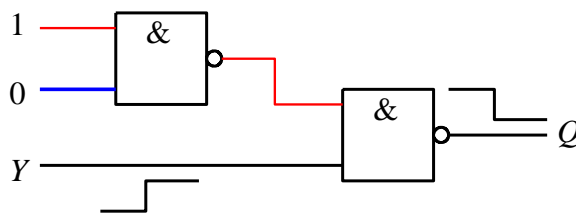


#### Uitwerking

De bovenste NEN-poort heeft op de ingangen een 0 en een 1. Bij een EN zou de uitgang 0 zijn, bij een NEN is die 1.

De tweede NEN-poort heeft daarom een 1 op zijn bovenste ingang en  $Y$  op de onderste. Als  $Y = 1$ , dan is  $Q = 0$ . Is  $Y = 0$ , dan is  $Q = 1$ . Dan is  $Q$  gelijk aan NIET  $Y$  of Booleaans:  $Q = \bar{Y}$ . Antwoord A.

En hier het plaatje:



#### Opmerkingen

Het is al eerder opgemerkt. Maar hier nog een keer: om uit het hoofd te leren:

**Als een NEN op alle ingangen op één na een 1 heeft, dan is de poort een NIET-poort voor de overgebleven ingang.**

**Voor een NOF-poort geldt iets vergelijkbaars. Daar moeten alle ingangen op één na 0 zijn, om voor de resterende ingang een NIET-poort te worden.**

Dit kan ook handig zijn als je in een schakeling een NEN of NOF-poort over hebt (er zitten altijd meerdere in 1 IC); dat spaart een aparte NIET-poort als die niet al in een ander IC "over" is.



Terug naar de opgave

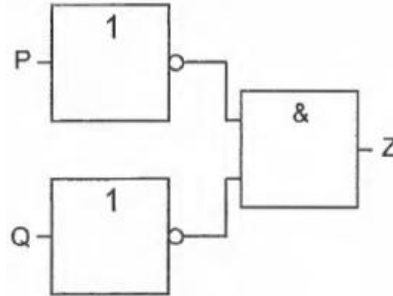
Naar de volgende opgave



**11.5.34 Uitwerking van Opgave 11-34**

Deze schakeling kan gezien worden als:

- A. EN-poort
- B. NEN-poort (NAND)
- C. OF-poort
- D. NOF-poort (NOR)

**Uitwerking**

Een poort als vervanger voor een andere poort of poorten, moet de term “Stelling van De Morgan” oproepen.

Als we het plaatje naar Booleaanse algebra vertalen, krijgen we:

$$Z = \bar{P} \wedge \bar{Q}$$

De Morgan zegt dat als je alles in een Booleaanse uitdrukking omkeert, je dezelfde functie houdt:

$$Z = \overline{P + Q}$$

En hier is de schakeling “omgetoverd” tot een NOF-poort. Ofwel in “gewoon” Nederlands: een AND-poort met genegeerde (geïnverteerde) ingangen vervangt een NOF-poort.

Antwoord D.



Terug naar de opgave

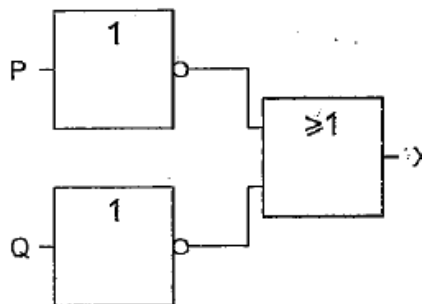
Naar de volgende opgave



**11.5.35 Uitwerking van Opgave 11-35**

Deze schakeling heeft een:

- A. OF-functie
- B. NOF-functie
- C. EN-functie
- D. NEN-functie

**Uitwerking**

Deze is vergelijkbaar met Opgave 11-34. De figuur toont nu een OF-poort met twee genegeerde (geïnverteerde) ingangen. Dat riekt naar de Stelling van De Morgan.

In het Booleaans hebben we

$$X = \bar{P} + \bar{Q}$$

Alles rechts van het “=”-teken omkeren geeft volgens De Morgan:

$$X = \overline{\bar{P} \cdot \bar{Q}}$$

En dat is een NEN-poort. Antwoord D.



Terug naar de opgave

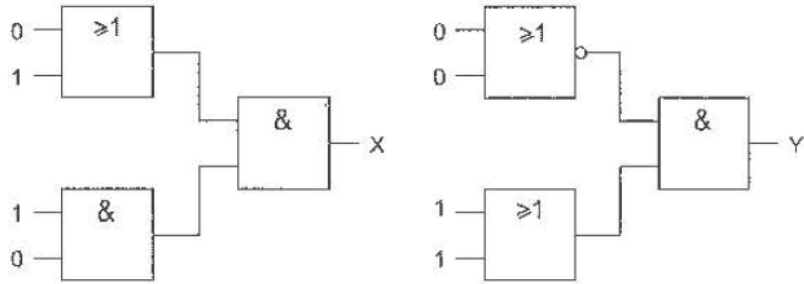
Naar de volgende opgave



## 11.5.36 Uitwerking van Opgave 11-36

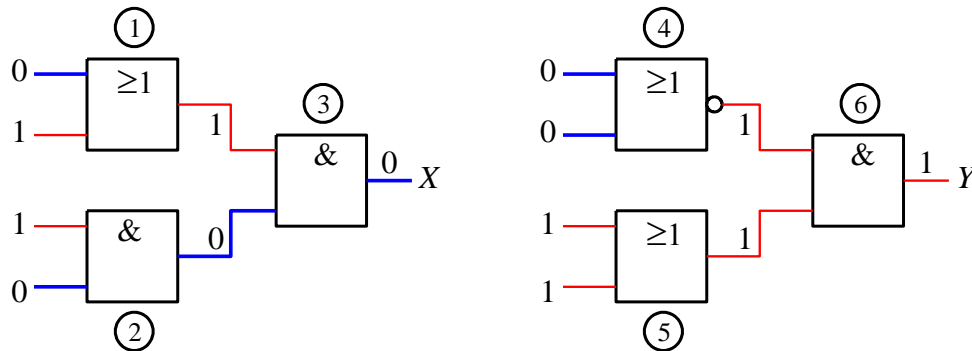
Juist is:

- A.  $X = 1$  en  $Y = 1$
- B.  $X = 1$  en  $Y = 0$
- C.  $X = 0$  en  $Y = 0$
- D.  $X = 0$  en  $Y = 1$



## Uitwerking

Zie de figuur waarin een leiding met 1 dun rood is en eentje met 0 dikker blauw.



De 0 en de 1 op de ingang van OF-poort nummer 1 leveren een 1 op de uitgang. De EN-poort 2 heeft een 0 en een 1 op de ingang en dus een 0 op de uitgang. Samen komen ze op de ingangen van EN-poort 3, waar 1.0 een 0 oplevert, zodat  $X = 0$ . Hier sneuvelen de antwoorden A en B en blijven C en D over.

NOF-poort nummer 4 heeft twee keer 0 op de ingangen, dus levert een 1 op de uitgang. OF-poort 5 heeft 2x 1 op de ingangen en levert dus ook een 1. De twee stuks 1 komen de EN-poort binnen en leveren op de uitgang opnieuw een 1. Dus  $Y = 1$ . Dat wordt dus antwoord D.

Met Boole kan het ook:

$$X = (0 + 1) \cdot (1 \cdot 0) = 1 \cdot 0 = 0$$

$$Y = \overline{(0 + 0)} \cdot (1 + 1) = 1 \cdot (1 + 1) = 1 \cdot 1 = 1$$

Met dezelfde uitkomst: antwoord D.



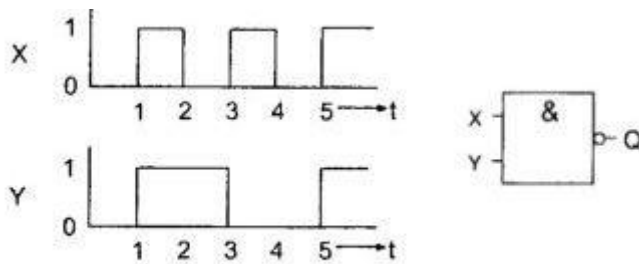
Terug naar de opgave

Naar de volgende opgave



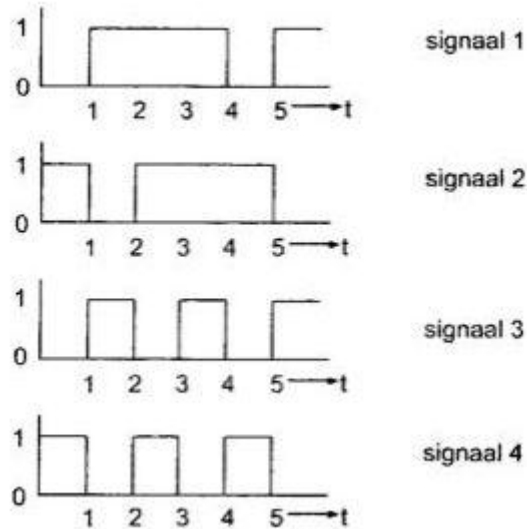
**11.5.37 Uitwerking van Opgave 11-37**

De ingangen X en Y worden voorzien van de hier geschetste signalen



Het uitgangssignaal Q verloopt volgens

- A. Signaal 4
- B. Signaal 3
- C. Signaal 1
- D. Signaal 2


**Uitwerking**

De waarschijnlijk gemakkelijkste benadering is het maken van een tabel van in- en uitgangssignalen van de NEN-poort en het uitgangssignaal te vergelijken met de vier gegeven signalen. Daar gaat-ie:

$X$	0	1	0	1	0	1
$Y$	0	1	1	0	0	1
$Q = \overline{X \cdot Y}$	1	0	1	1	1	0

De drie keer 1 op rij zijn een handig kenmerk. Signaal 1 en 2 hebben dat. Bij signaal 2 staan ze ook nog op de goede plaats. De eerste "losse" 1 staat ook op de goede plaats en de laatste 0 ook. Kortom, signaal 2 en antwoord D zijn juist.



Terug naar de opgave

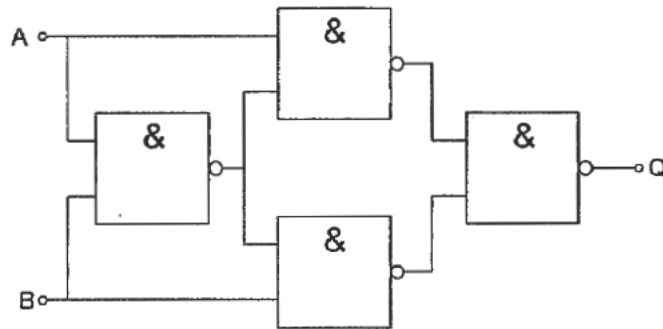
Naar de volgende opgave



### 11.5.38 Uitwerking van Opgave 11-38

Deze schakeling fungeert als een

- A. Exclusieve OF-poort (EXOR)
- B. Tweedeler
- C. Opteller (full adder)
- D. D-flipflop



#### **Uitwerking**

De uitwerking kan op twee manieren, 1) door foute antwoorden weg te strepen en één over te houden (“quick & dirty”, ofwel “vlug en smerig”) en 2) via Booleaanse logica (netjes). Dan is er nog een heel omslachtige methode: een waarheidstabel maken en 4x de schakeling uitwerken voor 4 mogelijke combinaties van 0 en 1 op de ingangen, Die methode laten we achterwege.

#### Vlug en vuil

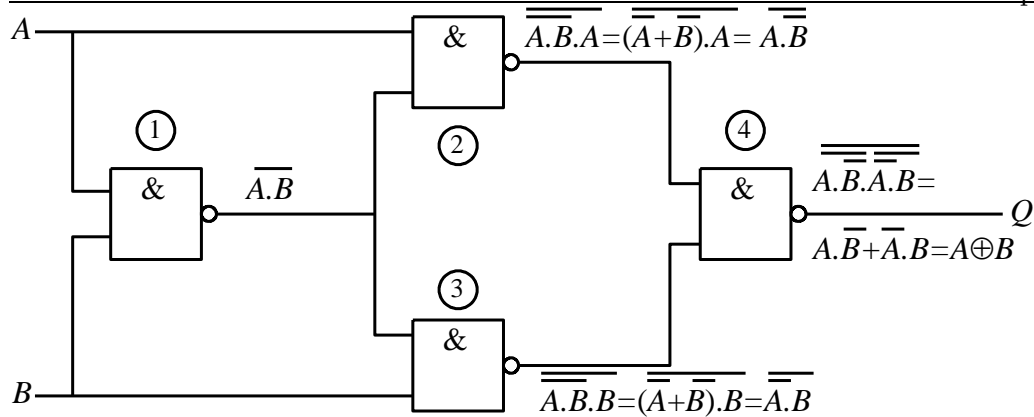
We beginnen bij antwoord D. Een flipflop heeft terugkoppeling nodig. Die zit niet in de schakeling. Antwoord D kan naar de prullenmand.

Antwoord C. Een full adder moet twee uitgangen hebben, één voor de uitkomst op de behandelde getalpositie en één voor de carry. Er is maar één uitgang, dus ook C kan naar de prullenbak.

Antwoord B. Voor een tweedeler (halvering van de frequentie) is een flipflop nodig. Die zit niet in het schema, zagen we bij antwoord D. Daarom kan ook antwoord B naar de prullenbak en blijft A over.

#### Booleaans (netjes)

Hiervoor is een uitgewerkt schema met uitkomsten van de poortschakelingen handig (volgende pagina).



De horizontale leidingen in de figuur zijn wat uitgerekte om er het een en ander bij te kunnen zetten.

NEN-poort nummer 1 levert  $\overline{A.B}$ . Samen met  $A$  gaat die NEN-poort 2 in en samen met  $B$  NEN-poort 3. De uitkomst van poort 2 is  $\overline{A.B.A}$ . Met De Morgan is  $\overline{A.B.A}$  te ontleden in  $\overline{A + B}.A$ . Dan is  $\overline{A.B.A} = (\overline{A+B}).A$ . En daarvan blijft  $\overline{A.B}$  over, want  $\overline{A}.A = 0$ .

Op dezelfde manier vinden we de uitvoer van poort 3:  $\overline{A.B.B}$ . Wie zich de definitie van een EXOR herinnert,  $A.B + \overline{A}.B = A \oplus B$ , ziet hem al aankomen. Maar eerst NEN-poort 4.

Die ontvangt op de ene ingang  $\overline{A.B.A}$  en op de andere  $\overline{A.B.B}$ . Het resultaat is  $\overline{\overline{A.B.A}. \overline{A.B.B}}$ . Ook hier schiet De Morgan te hulp:

$$\overline{\overline{A.B.A}. \overline{A.B.B}} = A.B + \overline{A}.B = A \oplus B$$

En hiermee hebben we antwoord A echt bewezen.



Terug naar de opgave

Naar de volgende opgave





### 11.5.39 Uitwerking van Opgave 11-39

De waarheidstabel van een exclusieve OF-poort (EXOR) is gegeven in

- A. Tabel 1
- B. Tabel 2
- C. Tabel 3
- D. **Tabel 4**

A	B	Q
0	0	0
0	1	1
1	0	1
1	1	1

A	B	Q
0	0	1
0	1	0
1	0	0
1	1	0

A	B	Q
0	0	1
0	1	1
1	0	1
1	1	0

A	B	Q
0	0	0
0	1	1
1	0	1
1	1	0

1
2
3
4

#### Uitwerking

Bij een exclusieve OF-poort is de uitgang  $Q = 1$  als de twee ingangen tegengesteld zijn, dus  $A = \bar{B}$ . Dat komt neer op  $A = 1$  als  $B = 0$  en  $A = 0$  als  $B = 1$ . Als beide ingangen gelijk zijn, dus  $A = B$ , dan is  $Q = 0$ .

In alle tabellen geldt voor de middelste twee rijen dat  $A = \bar{B}$ . Daar moet  $Q = 1$  zijn.

In de bovenste en onderste rij is  $A = B$ . Daar moet  $Q = 0$  zijn.

Hieraan voldoet alleen tabel 4. Dat is dus de EXOR-tabel. Antwoord D.

#### Opmerking

Een andere methode is het maken van een waarheidstabel voor  $A\bar{B} + \bar{A}B$  en deze te vergelijken met tabellen 1-4.



Terug naar de opgave

Naar de volgende opgave



**11.5.40 Uitwerking van Opgave 11-40**

Geef het juiste antwoord voor de volgende binaire combinatie: 10001110

- A. 78
- B. 142**
- C. 156
- D. 248

**Uitwerking**

Tel eerst het aantal bits. Dat zijn er 8. Daarmee zijn  $2^8=256$  waarden (0 t/m 255) mogelijk. Alle getallen in het rijtje vallen daarbinnen, dus een snelle oplossing zit er hier niet in.

We maken daarom een tabel met:

De machten  $2^7$  t/m  $2^0$  in aflopende volgorde (rij 1)

De bijbehorende getalswaarden (rij 2)

Het binaire getal (rij 3)

Het binaire cijfer maal de getalswaarde erboven (rij 4), waarna de optelling volgt van de uitkomsten die niet 0 zijn.

$2^7$	$2^6$	$2^5$	$2^4$	$2^3$	$2^2$	$2^1$	$2^0$
128	64	32	16	8	4	2	1
1	0	0	0	1	1	1	0
128	0	0	0	8	4	2	0

Dat geeft de optelling  $128+8+4+2=142$  en daarmee wint antwoord B



Terug naar de opgave